

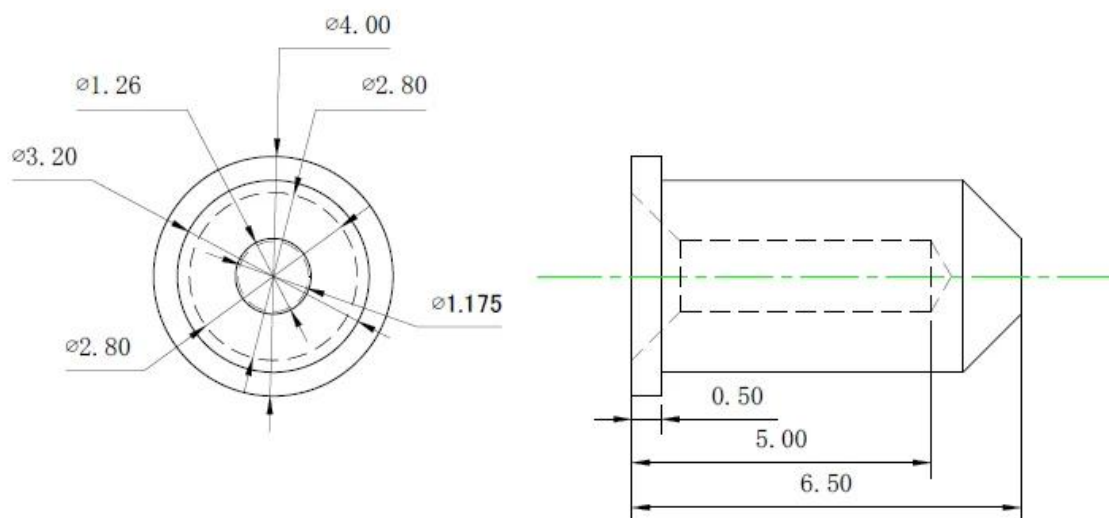
## Specifiche

Marca	SFENG
Modello	SF-Pin3.2X6.5
Stantuffo	No
Corpo	Ottone
Crown Spring	Becu
Forza della molla	no
Viaggio di lavoro	no
Placcato	Placcato oro
Resistenza corrente	NO
Spaziatura	NO
Dimensioni di montaggio	NO
MOQ	5000
tempo di consegna	15 giorni dopo la conferma dell'ordine

## Immagine pin Pogo



## *Pogo pin di disegno*



### ***nostro servizio***

1. Risposta rapida.
2. Personalizzato è accettato.
3. Tempi di produzione brevi e consegna veloce.
4. Alta qualità e buon prezzo.

### ***Prodotti Principali***

Perno caricato a molla (singolo) di PCB, ICT, test FCT;

Pin a molla (connettore) per stabilire una connessione tra due circuiti stampati per la carica, il posizionamento, le batterie, i semiconduttori e gli amplificatori; applicazioni di interconnessione;

BGA e sonda a doppia estremità per test di semiconduttori;

Perno universale senza molla, ago per vernice, perno LM serie QZ e VZ;

Sonda ad alta corrente, la sonda interruttori, condensatori ago;

Pier e amplificatore; presa / presa;

Altri componenti elettronici correlati, linea 30 # OK, blocco jig, POM, cerniere in ferro, ecc.

### ***Processo produttivo***



1. Raw material warehouse



2. Lathe workshop



3. Assemble workshop



4. Quality inspection

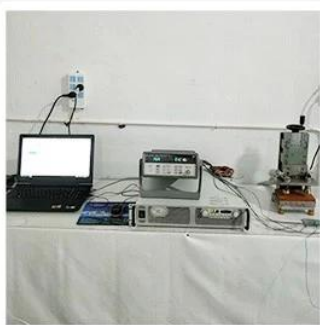


5. Finished products

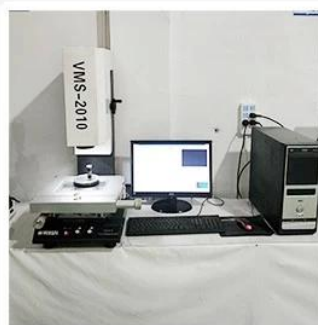


6. Packing

## Attrezzatura di prova



1. Agilent current testing



2. Quadratic element



3. Load Curve Meter



4. Bond Test



5. Life Fatigue Test



6. Microscope

## Imballaggio e consegna

Standard products will be delivered out within 3 days. Customized products will be sent out within 15 days.

