

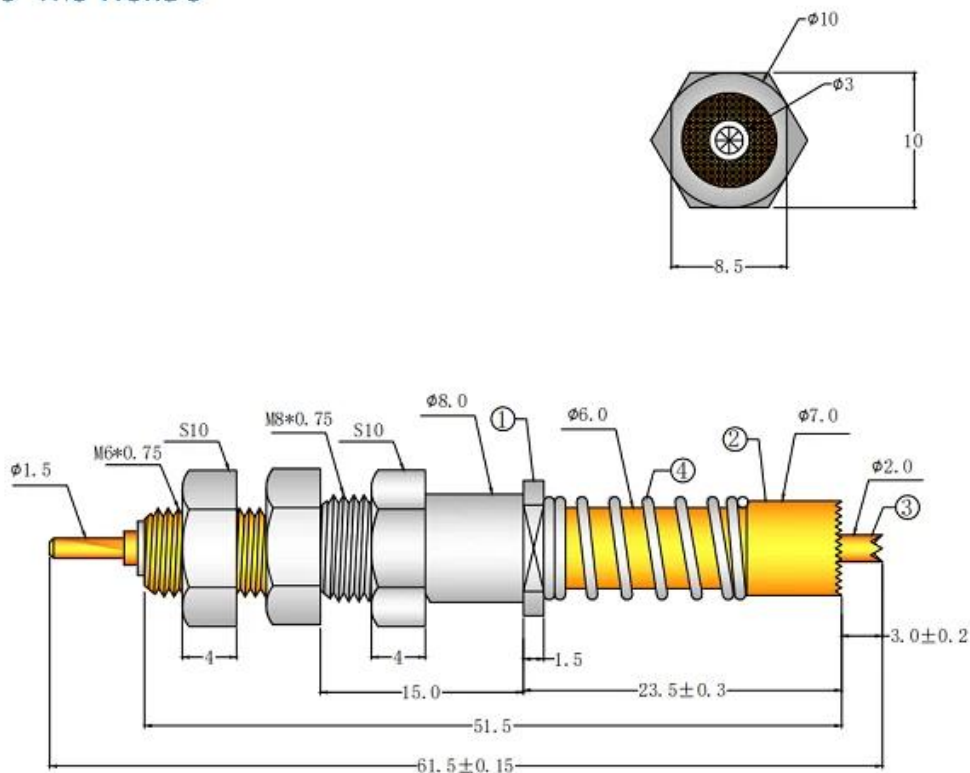
Chi siamo

SFENG è stata fondata nel 1984 e con sede a Ningbo. È un'impresa professionale che integra ricerca, sviluppo, produzione e vendita. (**tecnica di alimentazione della sonda coassiale fabbrica cinese**) I prodotti includono sonda per test a molla in-circuit, sonda per test a molla a semiconduttore, pogo pin per la ricarica della batteria e relativi accessori. I prodotti sono ampiamente utilizzati nella tecnologia, automobili, energia, telecomunicazioni, medicina e altri prodotti elettronici periferici.

Specifiche di prodotto:

Una sonda coassiale viene utilizzata nell'ingegneria delle microonde e nei test RF per misurare le proprietà elettriche dei materiali, come la costante dielettrica, la tangente di perdita e la conduttività. Viene anche utilizzato per caratterizzare le prestazioni dei componenti a microonde, come filtri, amplificatori e antenne. La sonda è costituita da un cavo coassiale con un piccolo conduttore esposto all'estremità che viene inserito nel materiale da testare. Le proprietà elettriche del materiale vengono determinate misurando la riflessione e la trasmissione dei segnali a microonde attraverso la sonda.

SFENG
The China's The World's



Descrizione del prodotto:

nome del prodotto	Sonda coassiale
Oggetto numero.	SF-PV1-H-H M8*26.5
Material	Ottone
Placcatura	Placcato oro
Cicogna piena	8,0 mm
Forza della molla	2000 ± 20% gf @ carico 5,0 mm
Tempi di consegna	7-15 giorni

Esposizione del prodotto

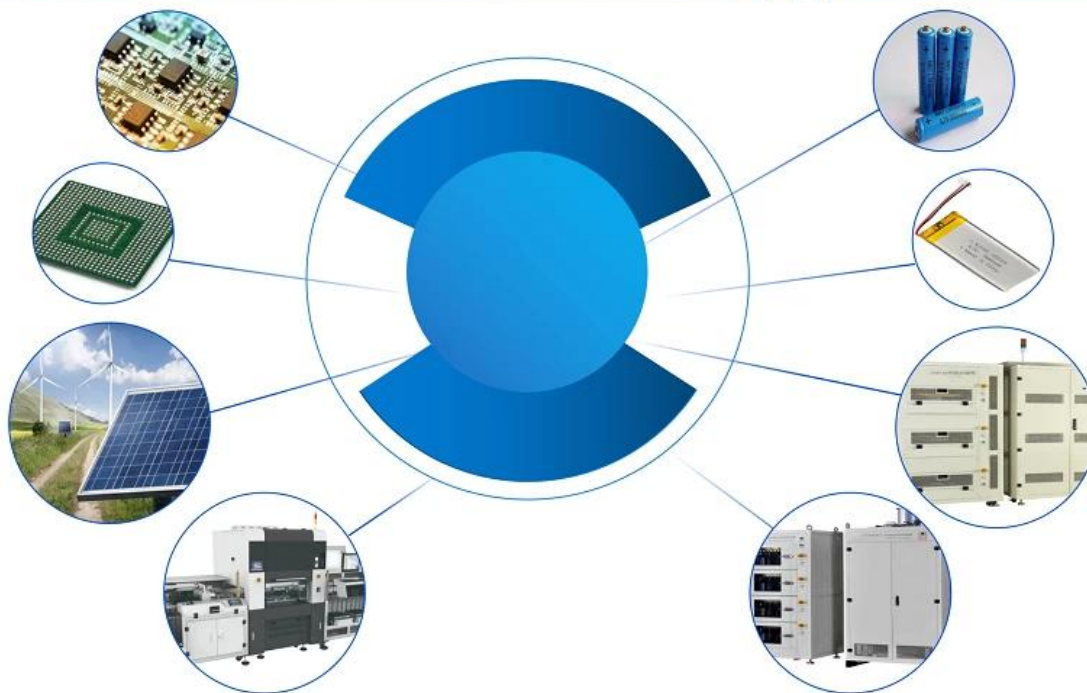
SFENG
The China's The World's



Applicazione

POGO PIN viene spesso utilizzato nei terminali di comunicazione mobile, telefoni cellulari, (**Produttore di contatti e molle per batterie Cina**) orologi intelligenti, auricolari wireless Bluetooth, automotive, medicale, asospaziale e altri prodotti elettronici per connessioni di precisione.

Application



Pacchetto:



FAQ:

Q1. Sei un produttore?

A1: Sì, siamo un produttore esperto con i nostri stampi e linee di produzione.

Q2. Come circa la qualità dei prodotti?

A2: I nostri tecnici e team di controllo qualità testano i prodotti uno per uno utilizzando una linea di invecchiamento, dispositivi e strumenti professionali per garantire la qualità di tutti i prodotti.

Q3. Come circa il prezzo?

A3: Siamo un produttore e offriamo sempre ai nostri clienti i prezzi più competitivi.

Q4. Come effettuare un ordine?

A4: Contatta il servizio online o inviaci un'e-mail direttamente, ti risponderemo presto con il prezzo del prodotto, le specifiche, l'imballaggio ecc. Grazie.

Q5. Posso comprare campioni da te?

R5: Sì! Siete invitati a effettuare un ordine campione per testare la nostra qualità e servizio superiori, m i campioni fissi sono accettabili.

Q6. Posso visitare la tua fabbrica?

A6: Sì, benvenuto per visitare la nostra fabbrica al momento opportuno.

Q7.Come posso effettuare ordini OEM o ODM?

A7: Abbiamo un'elaborazione di stampa diversa per OEM diverso /ODM ordini . P contatto locazione noi con il servizio online or inviaci un'e-mail direttamente.

D8. Come devo pagare i miei ordini?

A8: Puoi pagare con T/T , L/C a vista sarebbe disponibile per banca qualificata e MOQ richiesti per ogni ordine.

La logistica:

Ordine del campione spedito da DHL, UPS, FedEx, TNT, EMS ecc

Per la consegna di ordini di massa, può essere facoltativo con termini di Exwork, FOB, CNF, CIF via aerea o via mare in base allo spedizioniere dell'acquirente o al nostro



Certificazioni





Mostra e fiera



CIBF 2021

苏州胜亿福睿电子科技有限公司
Suzhou Shengyifurui Electronic Technology Co., Ltd

No.3B013

