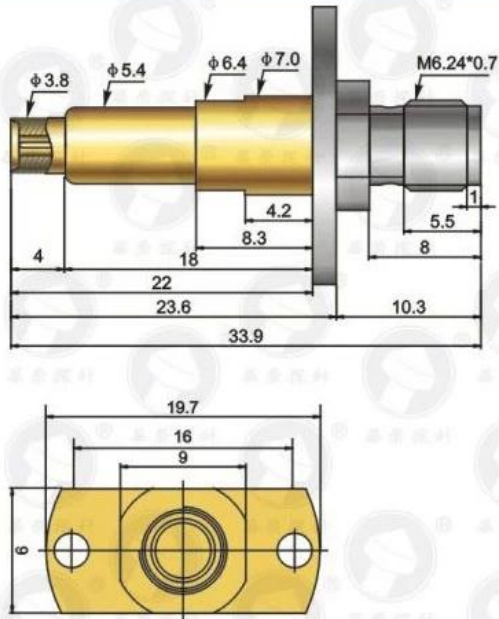


Immagini del prodotto

高频针SF-540 系列



材料

针杆	黄铜镀金
针管	黄铜镀金
大弹簧	琴线镀金
绝缘体	铁氟龙
底座	黄铜镀镍

内芯针

针杆	镀铜镀金
针管	磷铜管镀金
小弹簧	琴线镀金

机械电器性能

行程	3.8mm
弹力	300g
最大电流	3安培
电阻	50毫欧姆
频宽	2.4GHZ

I nostri servizi

1. vi risponderemo a voi entro 24 ore lavorative.
2. disegni personalizzati sono disponibili e OEM sono i benvenuti.
3. possiamo fornire velocità e precisione sonda con clienti in tutto il mondo.
4. possiamo offrire il prezzo più basso e prodotti di alta qualità per i nostri clienti.

Prodotti principali

Caricato a molla perno (single) PCB, information and Communication technology, FCT test;
Interconnessione di Pogo pin (connettori), due per la carica, posizionamento, batterie,
semiconduttori, applicazioni; Stabilire una connessione tra il circuito stampato
Coppia di single-ended sonde BGA e collaudo di semiconduttori;
GM non pins molla, vernice, perno LM QZ e serie VZ;
Needle sonde alta sonda di corrente, interruttore, condensatore;
Terminal e presa/presa;

Altri componenti elettronici, linea n. 30 OK, jigging cerniera di ferro serrature, Pom, macchina

Controllo di qualità

Spring exhausted tester



DC power supply



Current resistance tester



Microscope



Tensile strength tester



Spring tester

