

## ***specificazioni***

Marca	SFENG
Modello	SF-PH101
tuffatore	Acciaio
Corpo	Plastica
Primavera	SUS
Forza della molla	200g
Viaggi di lavoro	15 millimetri
placcato	Placcato nickel
Resistenza corrente	50mΩ
Spaziatura	/
Dimensioni di montaggio	/
MOQ	100
tempo di consegna	3 giorni dopo la conferma dell'ordine

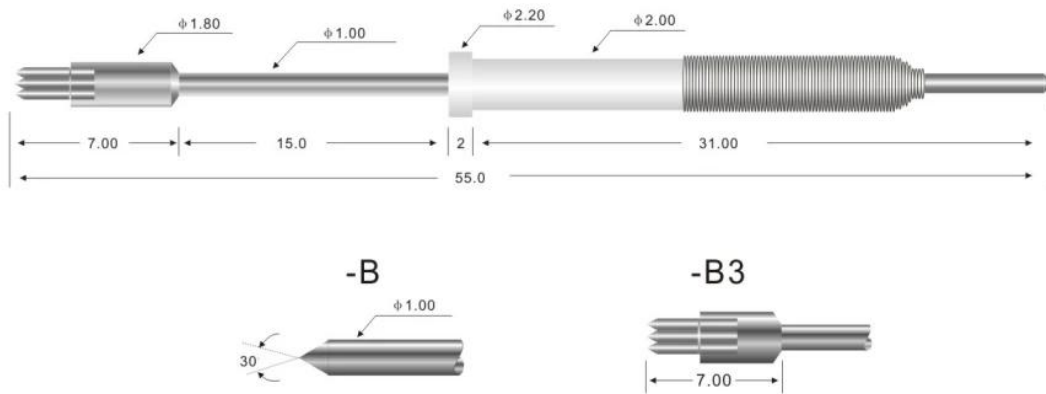
## ***Immagine pin sonda personalizzata***

**SFENG**  
The China's The World's



*Disegno del pin della sonda personalizzato*

## SF-PH101-B3



### ***nostro servizio***

1. Risposta rapida.
2. personalizzato è accettato.
3. Brevi tempi di produzione e consegna veloce.
4. Alta qualità e buon prezzo.

### ***Prodotti Principali***

Pin caricato a molla (singolo) di PCB, ICT, test FCT;

Perno a molla (connettore) per stabilire una connessione tra due schede di circuiti stampati per carica, posizionamento, batterie, semiconduttori e amplificatori; applicazioni di interconnessione;

Sonda a doppio attacco per test BGA e semiconduttori;

Perno universale senza molla, ago per vernice, perno LM serie QZ e VZ;

Sonda ad alta corrente, interruttori sonda, ago condensatori;

Pier e amplificatore; presa / presa;

Altri componenti elettronici correlati, linea 30 # OK, jig lock, POM, cerniere in ferro, ecc.

### ***Processo produttivo***



1. Raw material warehouse



2. Lathe workshop



3. Assemble workshop



4. Quality inspection



5. Finished products

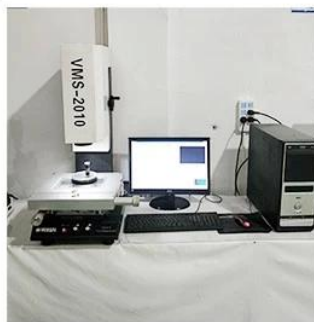


6. Packing

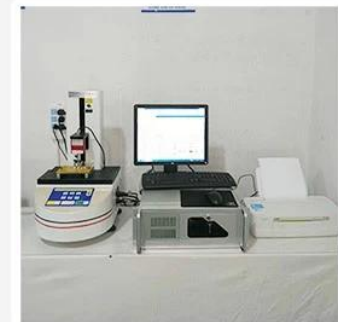
## *Apparecchiature di collaudo*



1. Agilent current testing



2. Quadratic element



3. Load Curve Meter



4. Bond Test



5. Life Fatigue Test



6. Microscope

## *Imballaggio e consegna*

Standard products will be delivered out within 3 days. Customized products will be sent out within 15 days.

