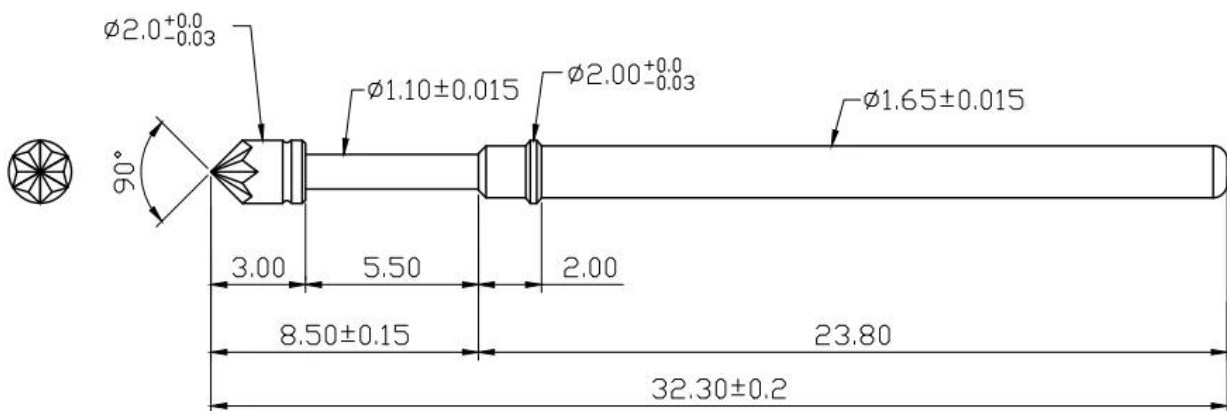


• Caldo vendiOta di pin di prova per placcatura in oro di dimensioni standard SF-PA1.65x32.3-LM2.0

I pin della sonda CT sono l'abbreviazione di pin della sonda di test in-circuit, chiamati anche pin della sonda a terminazione singola. Il pin della sonda è costituito da una molla, un cilindro e uno stantuffo. Il pin della sonda è placcato in oro su nichel.

I pin della sonda ICT vengono utilizzati principalmente per testare le prestazioni elettriche dei componenti in-circuit su PCB e la connessione tra reti di circuiti. Potrebbe misurare componenti come resistori, condensatori, oscillatori a cristallo ed eseguire test funzionali di accoppiatori ottici, trasformatori, amplificatori operazionali, moduli di alimentazione e circuiti integrati

prodotto Specifica





Azienda introduzione



Suzhou Shengyifurui Electronic Technology Co., Ltd è il principale fornitore di pin per sonde in Cina. Nel 1984 abbiamo allestito un grande impianto di produzione nella città di Cixi, nella provincia di Zhejiang. La produzione mensile raggiunge le 300.000 unità e tutti gli ordini possono essere completati entro 15 giorni lavorativi. La fabbrica ha istituito il sistema di gestione della qualità ISO 90001.

L'azienda ha fondato un reparto vendite nazionali e internazionali a Suzhou nel 2010. Si dedica a fornire prodotti professionali e servizi convenienti ai clienti in tutto il mondo. Le linee di prodotti includono spille a molla, spille pogo, spille per interruttori, spille attuali e accessori. Sono ampiamente utilizzati nelle industrie PCB, ICT, SMT, IC. La qualità ha raggiunto il livello avanzato internazionale e ha vinto gli elogi nel settore delle sonde

Production Flow (生产流程) **SFENG**
The Choice. The World.

1. raw material warehouse	2. Lathe workshop	3. Assemble workshop
4. Quality inspection	5. Finished products	6. Packing

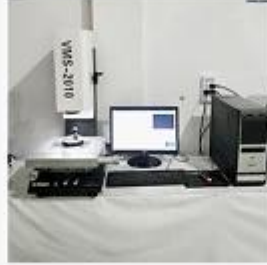
Nostro principale prod ucts

1. Pin di prova PCB, ICT, FCT
2. connettori pogo pin

3. Carica e scarica della batteria al litio

4. perni personalizzati

Measuring Equipment >



Measuring Equipment:

1. Agilent current testing;
2. Quadratic element measurement
3. Load Curve Meter
4. Bond Test
5. Life Fatigue Test

I nostri servizi e la nostra forza

1. Possiamo rispondere alla tua richiesta entro 24 ore lavorative.
2. Il design personalizzato è disponibile e gli OEM sono i benvenuti.
3. Possiamo consegnare i perni della sonda ai nostri clienti in tutto il mondo con velocità e precisione.
4. Possiamo fornire al nostro cliente il prezzo più basso con un prodotto di alta qualità.