

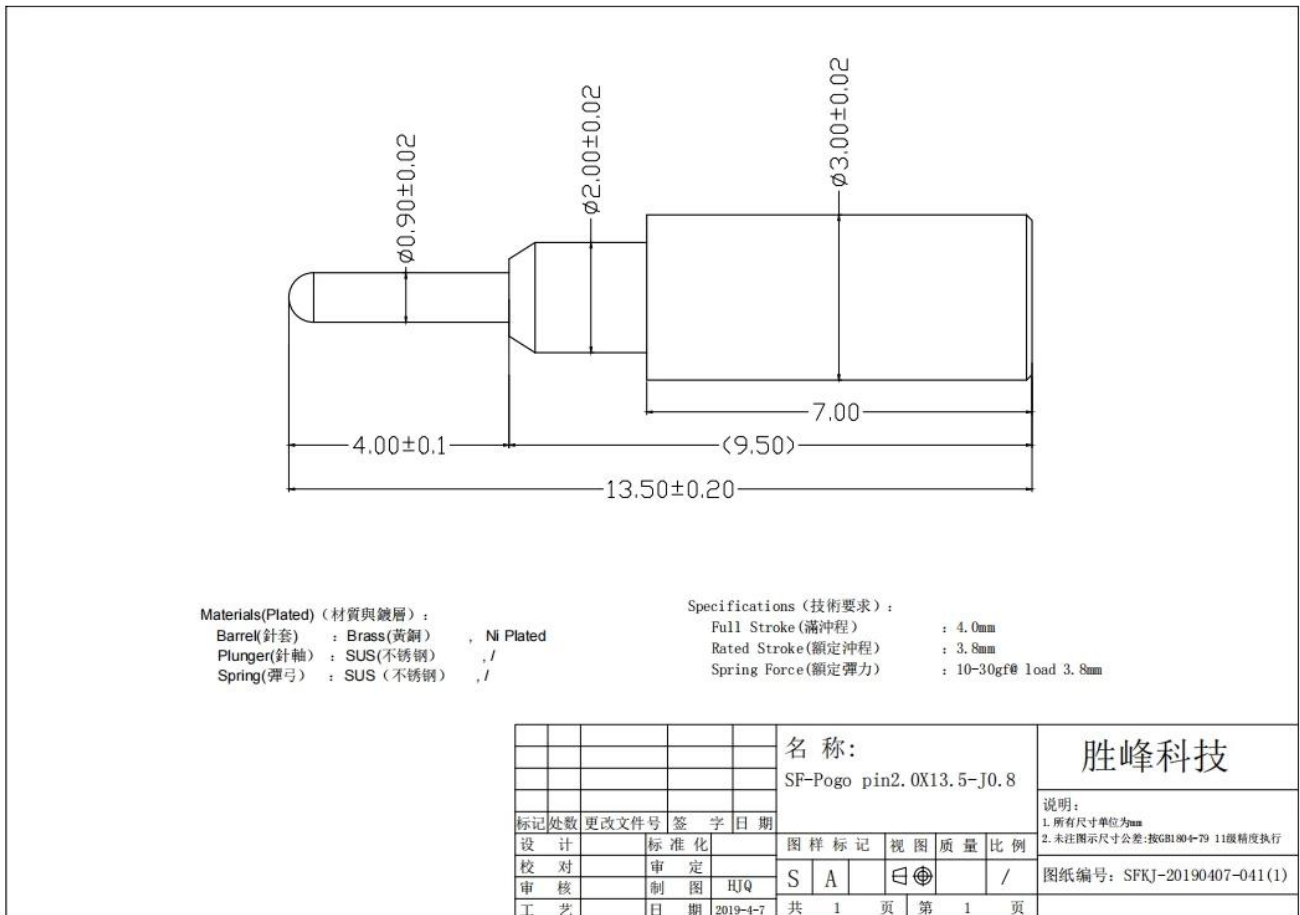
Chi siamo

SFENG è stata fondata nel 1984 e con sede a Ningbo. È un'impresa professionale che integra ricerca, sviluppo, produzione e vendita. (**Produttori di perni pogo con punta a raggio cinese**) I prodotti includono sonda per test a molla in-circuit, sonda per test a molla a semiconduttore, perno pogo per ricarica batteria e relativi accessori. I prodotti sono ampiamente utilizzati nei settori della tecnologia, delle automobili, dell'energia, delle telecomunicazioni, della medicina e di altri prodotti elettronici periferici.

Parametri del prodotto

Numero di modello	SF-Pogo Pin[smt]
Materiali	Stantuffo: SUS Primavera: SUS Canna: ottone, placcato Ni
MOQ	100 pezzi
Tempi di consegna	7 giorni lavorativi dalla ricezione del pagamento

Dettagli del prodotto



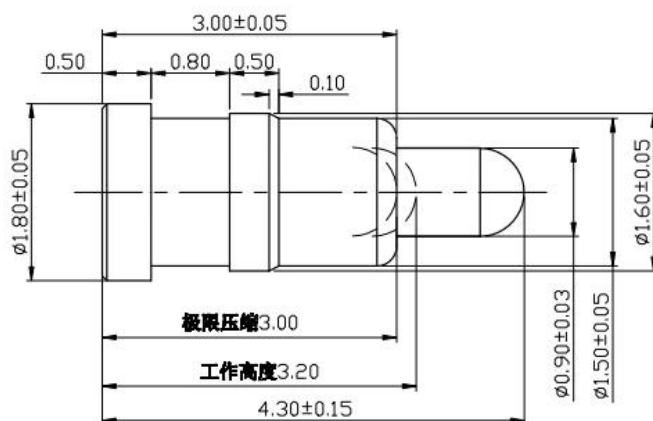


Materials (Plated) (材質與鍍層):
 Barrel (針套) : Brass (黃銅) , Ni Plated
 Plunger (針軸) : SUS (不銹鋼) , /
 Spring (彈弓) : SUS (不銹鋼) , /

Specifications (技術要求):
 Full Stroke (滿沖程) : 3.5mm
 Rated Stroke (額定沖程) : 3.0mm
 Spring Force (額定彈力) : 10-30gf @ load 3.0mm

					名称:		胜峰科技	
					SF-Pogo pin 4.0X13.0-J1.6		说明:	
							1. 所有尺寸单位为mm	
							2. 未注图示尺寸公差: 按GB1804-79 11级精度执行	
设计	更改文件号	签字	日期	图样	标记	视图	质量	比例
校对		审定		S	A	⊕		/
审核		制图	HJQ	图纸编号: SFKJ-20190408-044 (1)				
工艺		日期	2019-4-8	共	1	页	第	1





NOTE

1. Material
Plunger: Brass 3604
Barrel: Brass 3604
Spring: SUS304
Housing:
2. Plating
Plunger: Au 10u" over 50~120u" Ni
Barrel: Au 10u" over 50~120u" Ni
Spring:
3. Electrical
Rated current & voltage: DC 12V; 1.0A Max.

Nostro servizio

1. Possiamo rispondere alla tua richiesta entro 24 ore lavorative.
2. Il design personalizzato è disponibile e gli OEM sono i benvenuti.
3. Possiamo consegnare i perni della sonda ai nostri clienti in tutto il mondo con velocità e precisione.
4. Possiamo fornire al nostro cliente il prezzo più basso con prodotti di alta qualità

Prodotti di rete

1. Perno caricato a molla (singolo) per test PCB, ICT, FCT ecc;
2. Pin Pogo (connettore) per stabilire una connessione tra due circuiti stampati per applicazioni di ricarica, localizzazione, batteria, semiconduttori e interconnessione;
3. Sonda a doppia estremità per test BGA e semiconduttori;
4. Perno universale senza molla, perno di rivestimento, perno LM con serie QZ e VZ;
5. Sonda ad alta corrente, sonda interruttore, ago capacitivo;
6. Terminale e presa/presa;
7. Altri componenti elettronici correlati, cavo 30 # OK, serrature Jig, POM, cerniera in ferro ecc

Se hai bisogno di articoli personalizzati, non esitare a inviarci una richiesta per ulteriori soluzioni!

Flusso di produzione



1. Raw material warehouse



2. Lathe workshop



3. Assemble workshop



4. Quality inspection

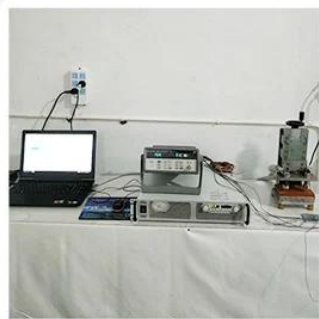


5. Finished products

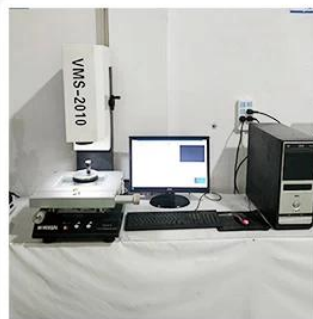


6. Packing

Controllo di qualità



1. Agilent current testing



2. Quadratic element



3. Load Curve Meter



4. Bond Test



5. Life Fatigue Test



6. Microscope

Certificazioni



2023 ISO Certificate



Patent for Coaxial Structure



Patent for Honeycomb current probe

la logistica

Spedizione dell'ordine di esempio tramite DHL, UPS, FedEx, TNT, EMS ecc

Per la consegna di ordini di massa, può essere facoltativa con termini Exwork, FOB, CNF, CIF via aerea o via mare in base allo spedizioniere dell'acquirente o al nostro



FAQ:

Q1. Sei un produttore?

A1: Sì, siamo un produttore esperto con i nostri stampi e linee di produzione.

Q2. Che ne dici della qualità dei prodotti?

A2: I nostri tecnici e team di controllo qualità testano i prodotti uno per uno utilizzando la linea di invecchiamento, dispositivi e strumenti professionali per garantire la qualità di tutti i prodotti.

Q3. Che ne dici del prezzo?

A3: Siamo un produttore e offriamo sempre ai nostri clienti i prezzi più competitivi.

Q4. Come effettuare un ordine?

A4: Contatta il servizio online o inviaci direttamente un'e-mail, ti risponderemo presto con il prezzo del prodotto, le specifiche, l'imballaggio ecc. Grazie.

Q5. Posso acquistare campioni da voi?

R5: Sì! Siete invitati a effettuare un ordine del campione per testare la nostra qualità e servizio superiori, sono accettabili campioni misti.

Q6. Posso visitare la vostra fabbrica?

A6: Sì, benvenuto a visitare la nostra fabbrica al momento opportuno.

Q7. Come posso effettuare ordini OEM o ODM?

A7: Abbiamo diverse elaborazioni di stampa per diversi ordini OEM/ODM. Vi preghiamo di contattarci con il servizio online o di inviarci direttamente un'e-mail.

Q8. Come devo pagare i miei ordini?

A8: Puoi pagare con T/T, L/C a vista sarà disponibile per banche qualificate e MOQ richiesto per ciascun ordine.