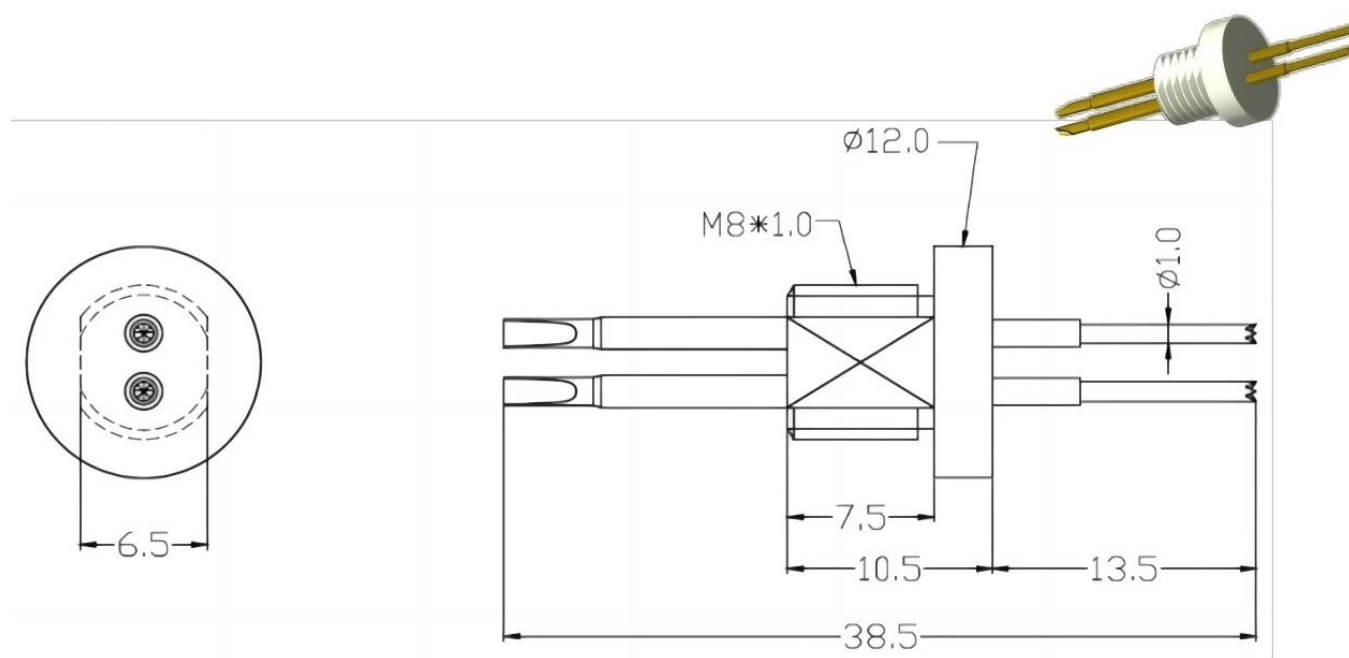


Chi siamo

SFENG è stata fondata nel 1984 e con sede a Ningbo. È un'impresa professionale che integra ricerca, sviluppo, produzione e vendita. ([grande indagine attuale sulle vendite in Cina](#)) I prodotti includono sonda per test a molla in-circuit, sonda per test a molla a semiconduttore, perno pogo per ricarica batteria e relativi accessori. I prodotti sono ampiamente utilizzati nei settori della tecnologia, delle automobili, dell'energia, delle telecomunicazioni, della medicina e di altri prodotti elettronici periferici.

Parametri del prodotto:

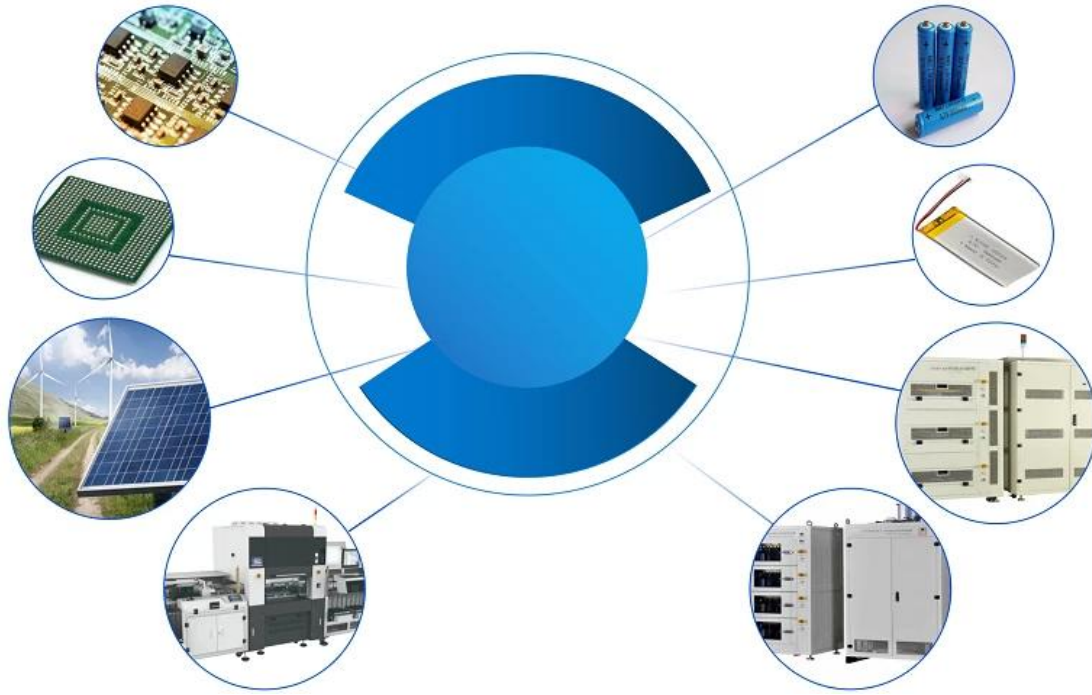
SFENG offre una varietà di diverse sonde per test di batterie ad alta corrente. Le sonde per test ad alta corrente sono utilizzate in molti settori e applicazioni con corrente elevata, come test, test funzionali, trasmissione del segnale, alimentazione, produzione ed elementi di contatto integrati.



Descrizione del prodotto:

nome del prodotto	Sonda di corrente a due sonde
Oggetto numero.	SF-1.0*2-3A(38.5)
Materiale	Lega di rame
Placcatura	Parziale placcatura in oro su nichel
Attuale	3A
Campioni	I campioni possono essere forniti
Tempi di consegna	7-10 giorni

Applicazioni:



Pacchetto:



La logistica:

Spedizione dell'ordine di esempio tramite DHL, UPS, FedEx, TNT, EMS ecc

Per la consegna di ordini di massa, può essere facoltativa con termini Exwork, FOB, CNF, CIF via aerea o via mare in base allo spedizioniere dell'acquirente o al nostro



Spettacolo di fabbrica:





