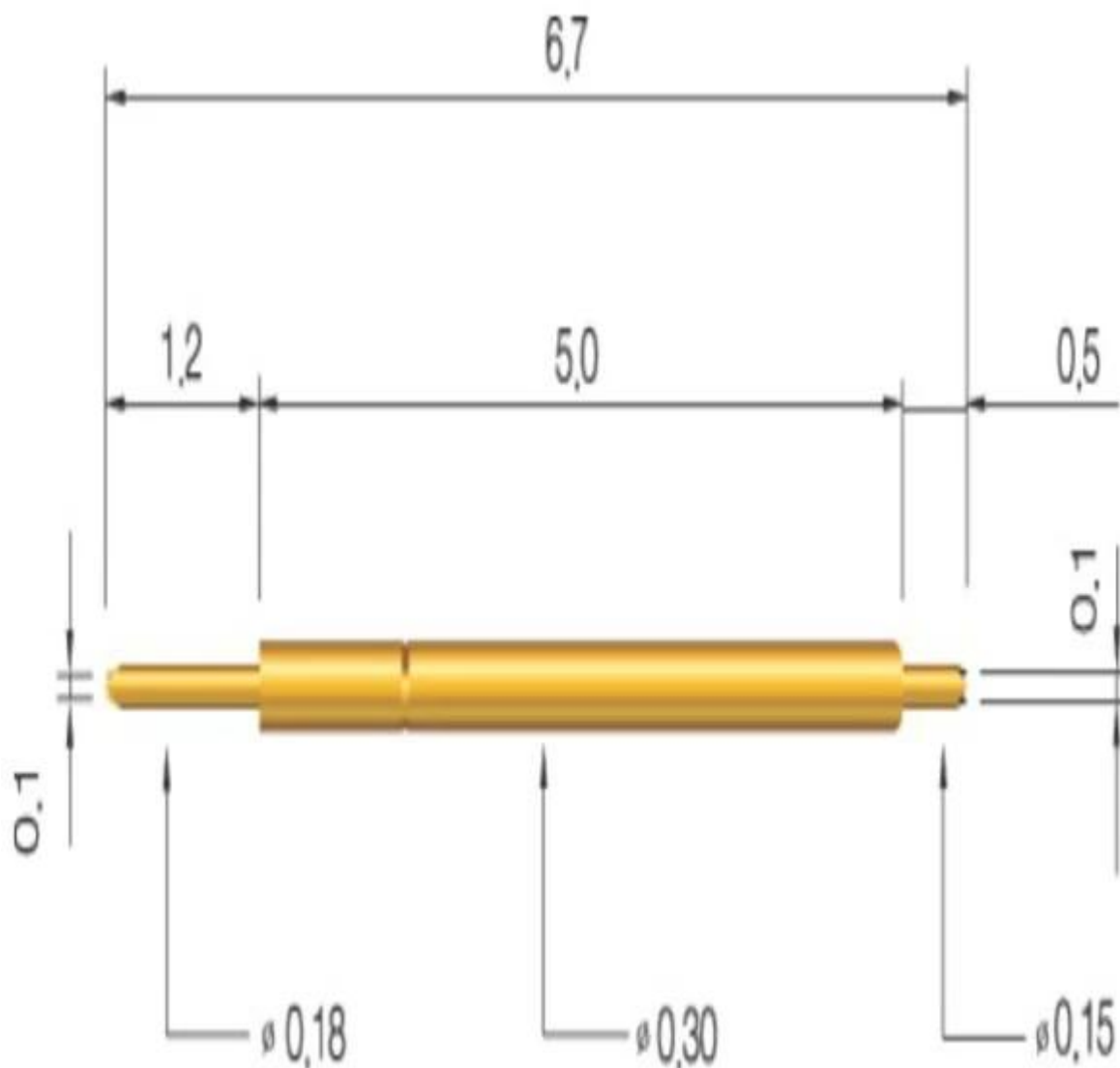


Specifiche Di Prodotto

Marca	SFENG
Numero oggetto	doppio perno testa $\varnothing 0.3 * 6.7$
Pistone	SK4 trattato termicamente
Barile	Ottone
Primavera	SK4, filo armonico
Primavera Forza	20g
Razione corrente	1A
Resistenza corrente	meno di 50Mohm
Dimensione foro di montaggio	2,75 millimetri
MOQ	100 pc
Tempi di consegna	7 giorni lavorativi dopo la ricezione del pagamento

Immagine del prodotto



Il nostro servizio

1. Reply la tua richiesta within 24 ore lavorative
2. Customized disegno è disponibile, OEM è accolto favorevolmente
3. Delivery i perni della sonda ai nostri clienti in tutto il mondo con la velocità e la precisione
4. provide il prezzo più basso con l'alta qualità al nostro cliente

Prodotti Principali

- A molla perno (unico) per i PCB, ICT, prove FCT, ecc;
- Pogo pin (connettore) per stabilire una connessione (usually temporary) tra due i circuiti stampati dei charging, localizzazione, Batteria, semiconduttori & amp; interconnect Applications;
- Doppio conclusa probe or BGA & amp; semiconduction prova;
- Pin universale senza molla, coating pin, LM perno with QZ & amp; VZ series;
- Alta corrente Sonda, Sonda Switch, capacità ago ...
- Terminal & amp; presa / presa di corrente;
- Altre correlate compents elettronici, 30 chiuse # OKwire, Jig, POM, Ironhinge, ecc

Controllo Qualità

Spring exhausted tester	DC power supply	Current resistance tester
		
Microscope	Tensile strength tester	Spring tester
		

Immagine di imballaggio

