

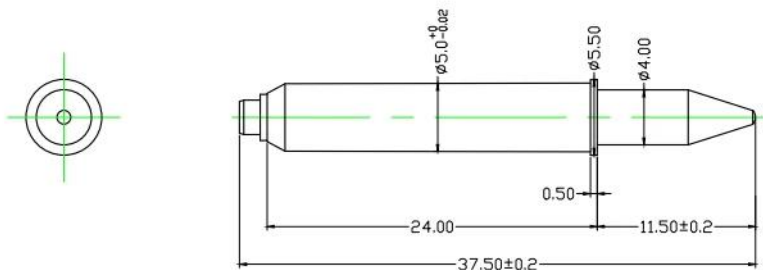
# Chi siamo

SFENG è stata fondata nel 1984 e con sede a Ningbo. È un'impresa professionale che integra ricerca, sviluppo, produzione e vendita. ([Cina grossisti di pin della sonda guida ict](#)) I prodotti includono sonda per test a molla in-circuit, sonda per test a molla a semiconduttore, perno pogo per ricarica batteria e relativi accessori. I prodotti sono ampiamente utilizzati nei settori della tecnologia, delle automobili, dell'energia, delle telecomunicazioni, della medicina e di altri prodotti elettronici periferici.

# Parametri del prodotto

Numero di modello	SF-GP5.0*37.5
Corsa nominale	10,0 mm
Materiali	Stantuffo: ottone, nichelato Canna: ottone, placcato Ni Primavera: SUS
Forza della molla	200±40 gf a carico 10,0 mm
MOQ	100 pezzi
Tempi di consegna	7 giorni lavorativi dalla ricezione del pagamento

# Dettagli del prodotto



<p><b>Materials(Plated) (材質與鍍層):</b>                  Barrel(針套) : Brass(黃銅) , Ni Plated                  Plunger(針軸) : Brass(黃銅) , Ni Plated                  Spring(彈弓) : SUS (不銹鋼線) , /</p>	<p><b>Specifications (技術要求):</b>                  Rated Stroke(額定沖程) : 10.0mm                  Spring Force(額定彈力) : 200±40gf@ load 10.0mm</p>
--	---

设计	标准化	签字	日期
校对	审定		
审核	制图	HJQ	
工艺	日期	2022-7-15	

名称:		<div style="font-size: 24px; font-weight: bold;">胜峰科技</div>	
SF-GP5.0X37.5			
图样标记		视图	质量比例
S A		⊕	/
共 1 页		第 1 页	

说明:  
 1. 所有尺寸单位为mm  
 2. 未注图示尺寸公差: 按GB1804-79 11级精度执行

图纸编号: SFKJ-20191125-310(2)

## Nostro servizio

1. Possiamo rispondere alla tua richiesta entro 24 ore lavorative.
2. Il design personalizzato è disponibile e gli OEM sono i benvenuti.
3. Possiamo consegnare i perni della sonda ai nostri clienti in tutto il mondo con velocità e precisione.
4. Possiamo fornire al nostro cliente il prezzo più basso con prodotti di alta qualità

## Prodotti di rete

1. Perno caricato a molla (singolo) per test PCB, ICT, FCT ecc;
2. Pin Pogo (connettore) per stabilire una connessione tra due circuiti stampati per applicazioni di ricarica, localizzazione, batteria, semiconduttori e interconnessione;
3. Sonda a doppia estremità per test BGA e semiconduttori;
4. Perno universale senza molla, perno di rivestimento, perno LM con serie QZ e VZ;
5. Sonda ad alta corrente, sonda interruttore, ago capacitivo;
6. Terminale e presa/presa;
7. Altri componenti elettronici correlati, cavo 30 # OK, serrature Jig, POM, cerniera in ferro ecc

**Se hai bisogno di articoli personalizzati, non esitare a inviarci una richiesta per ulteriori soluzioni!**

## Flusso di produzione



1. Raw material warehouse



2. Lathe workshop



3. Assemble workshop



4. Quality inspection

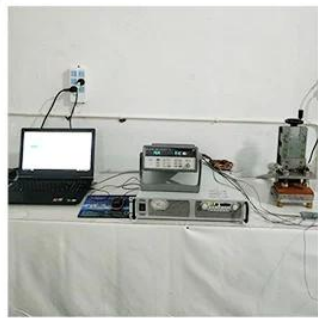


5. Finished products

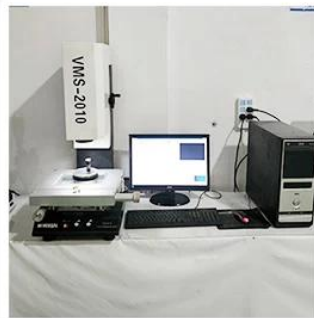


6. Packing

## Controllo di qualità



1. Agilent current testing



2. Quadratic element



3. Load Curve Meter



4. Bond Test



5. Life Fatigue Test



6. Microscope

## Certificazioni



2023 ISO Certificate



Patent for Coaxial Structure



Patent for Honeycomb current probe

## la logistica

Spedizione dell'ordine di esempio tramite DHL, UPS, FedEx, TNT, EMS ecc

Per la consegna di ordini di massa, può essere facoltativa con termini Exwork, FOB, CNF, CIF via aerea o via mare in base allo spedizioniere dell'acquirente o al nostro



## FAQ:

### Q1. Sei un produttore?

A1: Sì, siamo un produttore esperto con i nostri stampi e linee di produzione.

### Q2. Che ne dici della qualità dei prodotti?

A2: I nostri tecnici e team di controllo qualità testano i prodotti uno per uno utilizzando la linea di invecchiamento, dispositivi e strumenti professionali per garantire la qualità di tutti i prodotti.

### Q3. Che ne dici del prezzo?

A3: Siamo un produttore e offriamo sempre ai nostri clienti i prezzi più competitivi.

### Q4. Come effettuare un ordine?

A4: Contatta il servizio online o inviaci direttamente un'e-mail, ti risponderemo presto con il prezzo del prodotto, le specifiche, l'imballaggio ecc. Grazie.

**Q5. Posso acquistare campioni da voi?**

R5: Sì! Siete invitati a effettuare un ordine del campione per testare la nostra qualità e servizio superiori, sono accettabili campioni misti.

**Q6. Posso visitare la vostra fabbrica?**

A6: Sì, benvenuto a visitare la nostra fabbrica al momento opportuno.

**Q7. Come posso effettuare ordini OEM o ODM?**

A7: Abbiamo diverse elaborazioni di stampa per diversi ordini OEM/ODM. Vi preghiamo di contattarci con il servizio online o di inviarci direttamente un'e-mail.

**Q8. Come devo pagare i miei ordini?**

A8: Puoi pagare con T/T, L/C a vista sarà disponibile per banche qualificate e MOQ richiesto per ciascun ordine.