

sonde UN contatto a molla normalmente aperte sonda interruttore SF-2.96x51

INTRODUZIONE SONDA INTERRUTTORE

A [cambiare sonda](#) è una combinazione di sonda a contatto a molla e presa che è normalmente aperta e, dopo una corsa designata, il [Cambia sonda](#) chiude. L'uso più comune per le sonde di commutazione è nel settore dei test sui cablaggi. La sonda dell'interruttore viene utilizzata per verificare la posizione corretta di un terminale in un connettore controllando anche la forza di ritenzione.

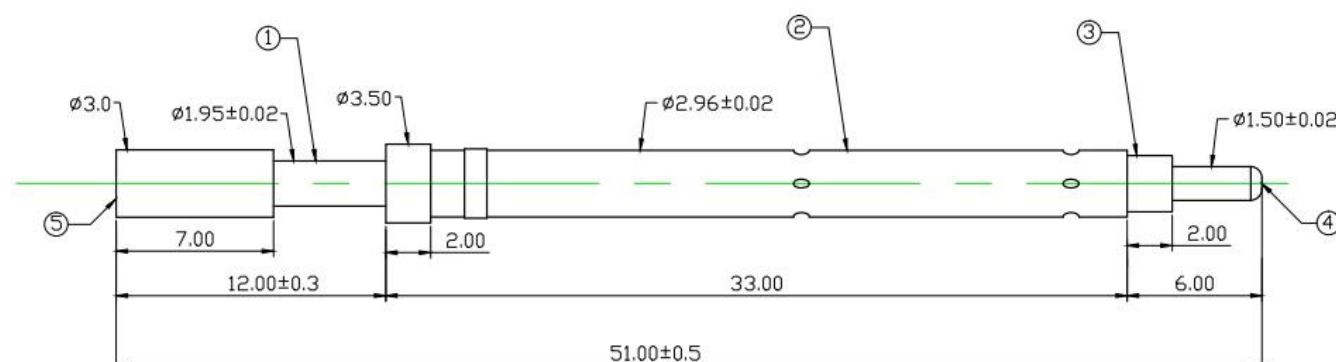
Le sonde di commutazione verificano anche la presenza di componenti non conduttivi come cappucci per connettori o dispositivi su un circuito stampato. Le sonde SFENG possono offrire diverse dimensioni standard di sonde di commutazione.

SONDA INTERRUTTORE Specifica

Cambia modello di sonda	SF-2.96x51
Materiale dello stantuffo	Becu, Au on Ni placcato
Materiale della canna	Ottone, placcato Au on Ni
Coda Perno	Becu Au on Ni placcato
Guaina isolante	SBIRCIARE
Corsa piena	5,0 mm
Forza della molla	120g±20%
Cambiare la condizione della sonda	normalmente aperto

Fornire tipi di soluzioni a molla pogo pin per soddisfare diversi ambienti di test. Possiamo produrre in base alle vostre esigenze o disegni di progetto o campioni, quindi se avete questa richiesta vi preghiamo di inviarci i disegni o i campioni che avete, citeremo per voi al più presto.

Disegno prodotto



*INTERRUTTORE SONDA Mostra

SFENG
The China's The World's



*SFENG ALTRI PRODOTTI

- a. Perno caricato a molla (singolo) per test PCB, ICT, FCT, ecc
- b. Pogo pin (connettore) per stabilire una connessione (solitamente temporanea) tra due circuiti stampati per la ricarica c. Sonda a doppia estremità per test BGA e semicondizione;
- d. Perno universale senza molla, perno di rivestimento, perno LM con serie QZ e VZ;
- e. Sonda ad alta corrente, sonda di commutazione, ago di capacità
- f. Terminale e presa/ presa;
- h. Altri componenti elettronici correlati, cavo 30 # OK, serrature jig, POM, cerniera in ferro, ecc.

* MOSTRA IN FABBRICA

