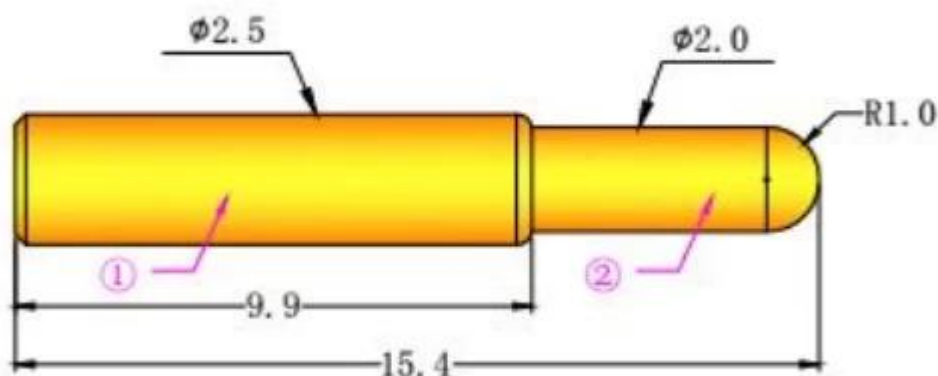


Specifica

Codice articolo	SF-PPA2.5*15.4
Materiale	Canna: Ottone, Au on Ni placcato Pistone: Ottone, Au on Ni placcato Primavera: SUS304
Valutazione attuale	2A
Resistenza di contatto	<50mΩ
Corsa nominale	3,0 mm
Forza della molla	120±10% gf@carico 3,0 mm

Immagini



Sonda ShengFeng

La nostra azienda fondata nel 1984, Shengfeng Probe, il nome di registro di Suzhou Shengteng Electronic Co., Ltd, specializzata nella sonda a molla, nel pin pogo e nella morsettiera con buona qualità, consegna veloce e miglior servizio.

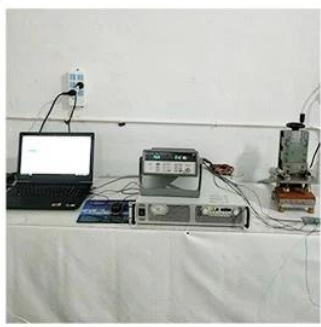
I nostri vantaggi

1. abbiamo 30 anni di esperienza nel pin della sonda e abbiamo una nostra fabbrica.
2. forniamo campioni gratuiti e disponiamo di un reparto di test.
3. potremmo fabbricare prodotti come da vostra richiesta.
4. garantiamo il miglior prezzo e un buon servizio.

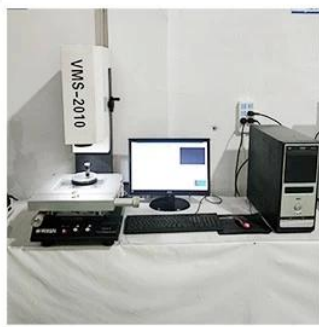
La nostra fabbrica



La nostra attrezzatura



1. Agilent current testing



2. Quadratic element



3. Load Curve Meter



4. Bond Test

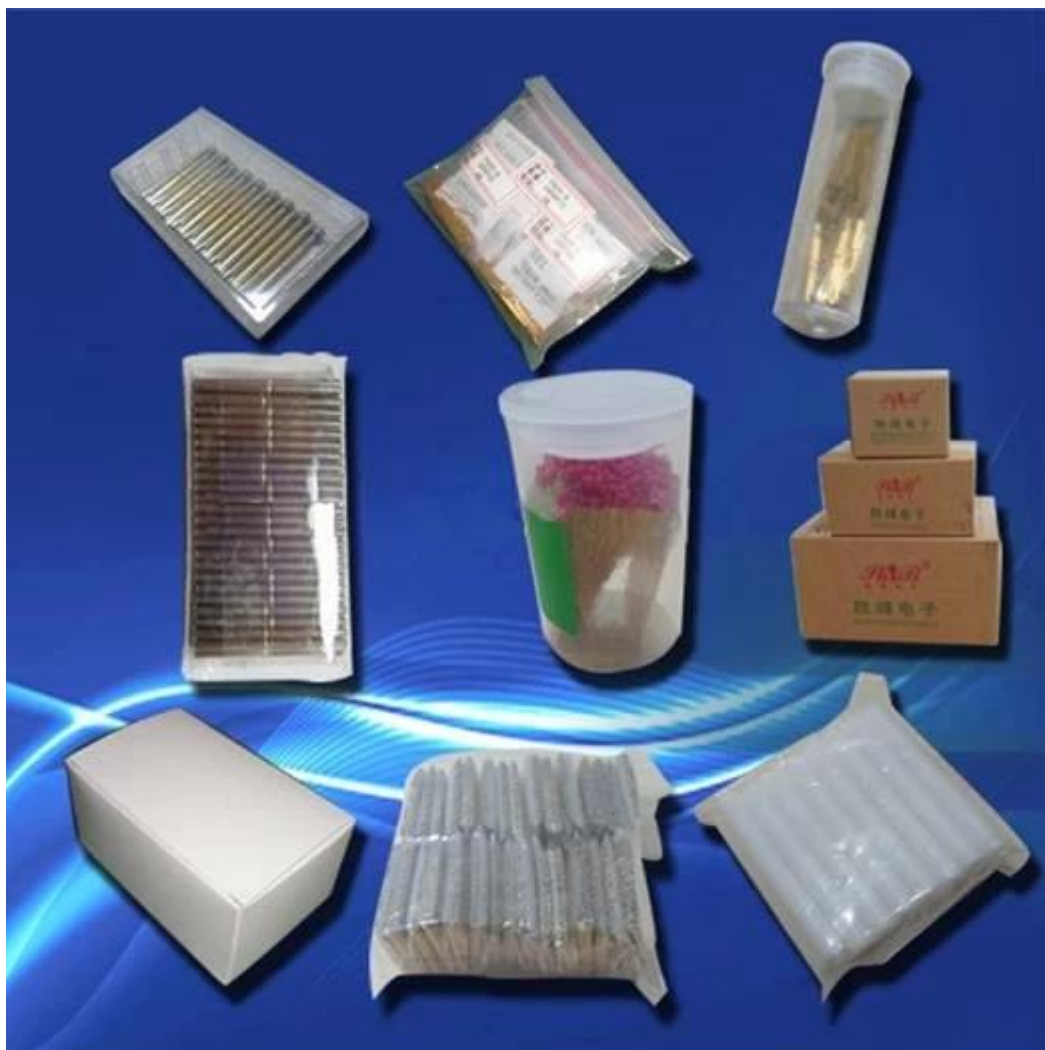


5. Life Fatigue Test



6. Microscope

Il nostro pacchetto



Informazioni sulla spedizione

Standard products will be delivered out within 3 days. Customized products will be sent out within 15 days.

