

Immagine del prodotto

SFENG
The China's The World's

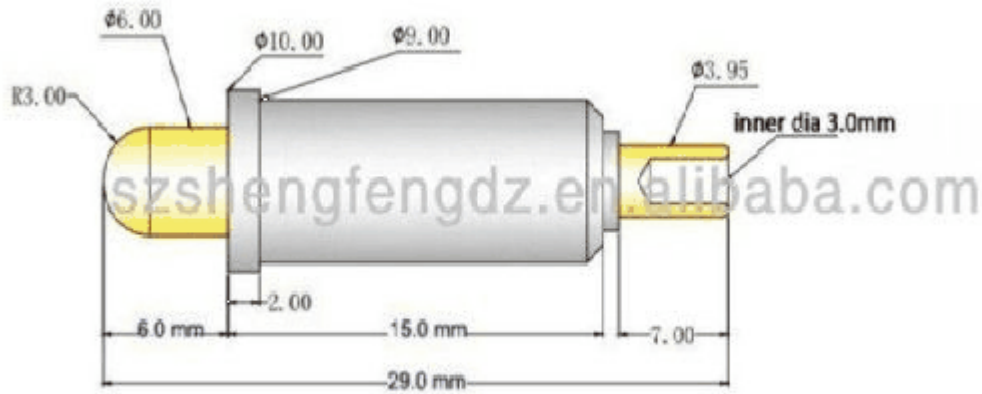
RoHS

QUALITY ASSURED FIRM
ISO 9001
SGS

CE

chinapogopinsupplier.com

The image displays a cylindrical metal pin with a gold-colored tip and a silver-colored body. The pin is centered against a white background within a blue-bordered frame. Above the pin, there are several certification logos: the SFENG logo with the tagline 'The China's The World's', a RoHS logo featuring a green leaf, an ISO 9001 certification logo from SGS, and a CE mark. At the bottom of the frame, the website URL 'chinapogopinsupplier.com' is displayed in white text on a blue background.



规格

型号: SF-PFA9.0*29(10A)

管子材料: 黄铜59-1上镀镍

针杆: 黄铜镀金

弹簧: 不锈钢

弹簧压力: 2/3行程处弹力320g±10%

电流: 10A

Nostro servizio

1. Possiamo rispondere a la vostra richiesta entro 24 ore lavorative.
2. Personalizzati il design è disponibile e OEM è accolto favorevolmente.
3. Possiamo consegnare i perni della sonda per i nostri clienti in tutto il mondo con velocità e precisione.
4. Possiamo fornire il prezzo più basso con prodotti di alta qualità ai nostri clienti.

Prodotti Principali

Primavera perno caricato (singolo) per i PCB, ICT, FCT test ecc;

pin Pogo (connettore) per stabilire la connessione tra due schede a circuito stampato per la ricarica, localizzazione, batteria, Semiconductor & applicazioni di interconnessione;

Doppia Sonda ended per BGA e collaudo di semiconduttori;

pin universale senza molla, il perno di rivestimento, pin LM con QZ e la serie VZ;

sonda ad alta corrente, la sonda Switch, l'ago di capacità;

Terminal & presa / presa;

Altri componenti elettronici correlati, 30 # OK filo, serrature Jig, POM, Ferro cerniera ecc

Controllo di qualità



Immagine di imballaggio

