

specificazioni

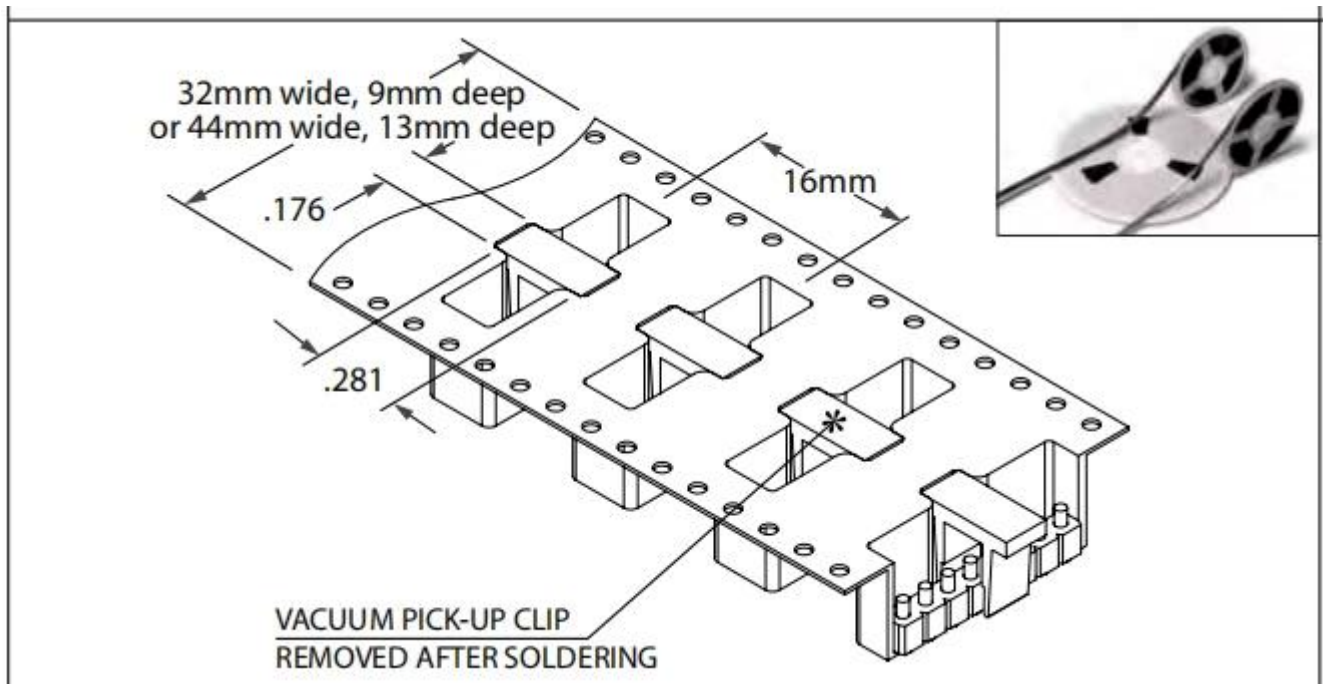
Marca	SFENG
Modello	Perno pogo caricato a molla
tuffatore	Ottone
Corpo	Ottone
Primavera	Acciaio inossidabile
Forza della molla	su misura
Viaggio completo	su misura
Cambia percorso	su misura
Resistenza corrente	NO
Spaziatura	NO
Dimensioni di montaggio	NO
MOQ	100
tempo di consegna	15 giorni dopo la conferma dell'ordine

Immagine Pogo pin





Confezione mulinello pin Pogo



nostro servizio

1. Risposta rapida.
2. personalizzato è accettato.
3. Brevi tempi di produzione e consegna veloce.
4. Alta qualità e buon prezzo.

Prodotti Principali

Pin caricato a molla (singolo) di PCB, ICT, test FCT;

Perno a molla (connettore) per stabilire una connessione tra due schede di circuiti stampati per carica, posizionamento, batterie, semiconduttori e amplificatori; applicazioni di interconnessione;

Sonda a doppio attacco per test BGA e semiconduttori;

Perno universale senza molla, ago per vernice, perno LM serie QZ e VZ;

Sonda ad alta corrente, interruttori sonda, ago condensatori;

Pier e amplificatore; presa / presa;

Altri componenti elettronici correlati, linea 30 # OK, jig lock, POM, cerniere in ferro, ecc.

Processo produttivo



1. Raw material warehouse



2. Lathe workshop



3. Assemble workshop



4. Quality inspection



5. Finished products

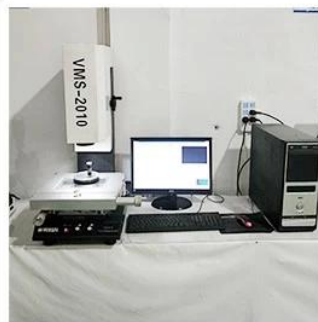


6. Packing

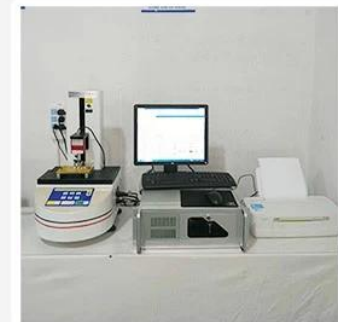
Apparecchiature di collaudo



1. Agilent current testing



2. Quadratic element



3. Load Curve Meter



4. Bond Test



5. Life Fatigue Test



6. Microscope

Imballaggio e consegna

Standard products will be delivered out within 3 days. Customized products will be sent out within 15 days.

