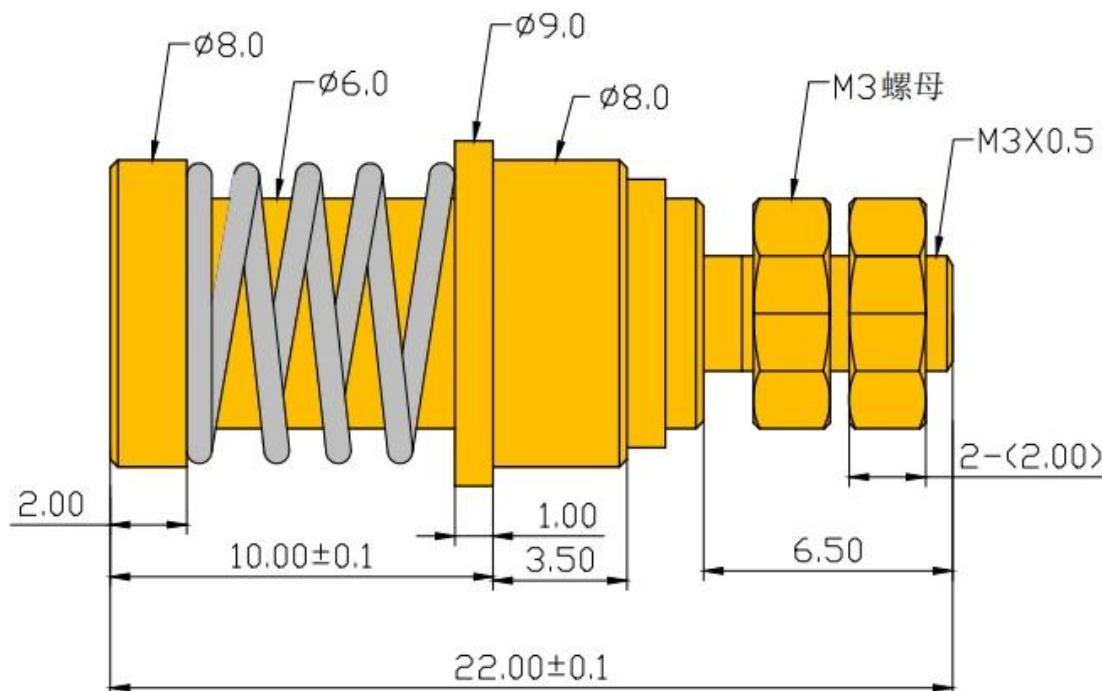


Specifiche di produzione

Codice articolo	SF-PPA8.0*22-G
Materiale	Canna: Ottone, Au on Ni placcato Stantuffo: Becu, Au on Ni placcato Primavera: SWP
Misurare	8.0*22
Forza della molla	1200 g
Attuale	10Amp
Resistenza	□10mΩ
MOQ	100 PZ
Pagamento	T/T
Tempi di consegna	5-10 giorni dopo la ricezione del pagamento

Prodotto Immagini



Produzione Fluire



1. raw material warehouse



2. Lathe workshop



3. Assemble workshop



4. Quality inspection



5. Finished products



6. Packing

Test Attrezzatura

Measuring Equipment >



Measuring Equipment:

1. Agilent current testing;
2. Quadratic element measurement
3. Load Curve Meter
4. Bond Test
5. Life Fatigue Test

Imballaggio



Principale prodotti

- 1.Spring loaded pin (singolo) per PCB,ICT,FCTtest etc;
 - 2.Pogo pin (connettore) per stabilire connessione tra due circuiti stampati per applicazioni di ricarica, localizzazione, batteria, semiconduttore e interconnettore;
 3. Sonde a doppia estremità per test BGA e semiconduttori ;
 - 4.Perno universale senza molla,perno rivestimento,perno LM con QZ e VZ serie;
 5. Sonda ad alta corrente, sonda di commutazione, ago di capacità;
 - 6.Terminal&receptacle/socket;
 - 7.Altri componenti elettronici correlati, Jig lock, POM e ecc.
- Qualunque desideri contattaci senza esitazione e faremo del nostro meglio per soddisfare le richieste entro le nostre capacità.

Fabbrica Immagine



Nostro servizio

1. Possiamo rispondere alla richiesta entro 24 ore lavorative;
2. Il design personalizzato è disponibile e gli OEM sono i benvenuti;
3. Siamo in grado di consegnare i probe pin ai nostri clienti in tutto il mondo con velocità e precisione.
4. Possiamo fornire il prezzo più basso con prodotti di alta qualità ai nostri clienti.