

## Chi siamo


SFENG è stata fondata nel 1984 e con sede a Ningbo. È un'impresa professionale che integra ricerca, sviluppo, produzione e vendita. ([Fornitura di prova primaverile in Cina](#)) I prodotti includono sonda per test a molla in-circuit, sonda per test a molla a semiconduttore, perno pogo per ricarica batteria e relativi accessori. I prodotti sono ampiamente utilizzati nei settori della tecnologia, delle automobili, dell'energia, delle telecomunicazioni, della medicina e di altri prodotti elettronici periferici.

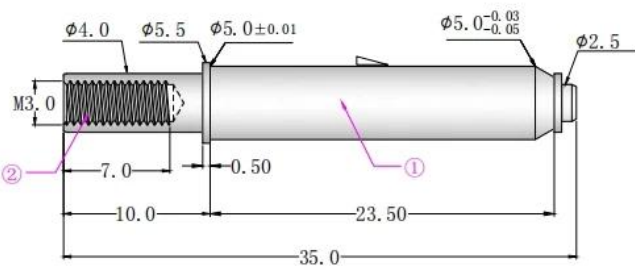
## Parametri del prodotto

Numero di modello	SF-GP5.0*35 (filettatura interna)
Corsa completa	9,50 mm
Corsa nominale	6,0 mm
Materiali	Stantuffo: ottone, nichelato Canna: ottone, placcato Ni Primavera: SUS
Forza della molla	1000 gf @ carico 9,50 mm
MOQ	100 pezzi
Tempi di consegna	7 giorni lavorativi dalla ricezione del pagamento

## Dettagli del prodotto

规格号 SF5.0\*35





**Materials (Plated) (材質與鍍層):**

① Barrel (針套) : Brass (黃銅) , Ni Plated

② Plunger (針軸) : Brass (黃銅) , Ni Plated

Spring (彈弓) : SUS304 (不鏽鋼) , /

**Specifications (技術要求):**

Full Stroke (滿行程) : 9.5mm

Rated Stroke (額定行程) : 6.0mm

Spring Force (額定彈力) : 1000gf @ load 9.5mm

				GP5.0×35內螺紋		勝峰探針	
						說明: 1、所有尺寸的单位为mm 2、未注图示尺寸公差:	
标记	处数	更改文件号	签字	日期	图样标记	质量	比例
设计			标准化		S A		3:1
校对			审定				
审核			制图	徐松孟			
工艺			日期	2015.09.11	共 1 页	第 1 页	
							X. ±0.2 X.X ±0.1 X.XX ±0.05

## Nostro servizio

1. Possiamo rispondere alla tua richiesta entro 24 ore lavorative.
2. Il design personalizzato è disponibile e gli OEM sono i benvenuti.
3. Possiamo consegnare i perni della sonda ai nostri clienti in tutto il mondo con velocità e precisione.
4. Possiamo fornire al nostro cliente il prezzo più basso con prodotti di alta qualità

## Prodotti di rete

1. Perno caricato a molla (singolo) per test PCB, ICT, FCT ecc;
2. Pin Pogo (connettore) per stabilire una connessione tra due circuiti stampati per applicazioni di ricarica, localizzazione, batteria, semiconduttori e interconnessione;
3. Sonda a doppia estremità per test BGA e semiconduttori;
4. Perno universale senza molla, perno di rivestimento, perno LM con serie QZ e VZ;
5. Sonda ad alta corrente, sonda interruttore, ago capacitivo;
6. Terminale e presa/presa;
7. Altri componenti elettronici correlati, cavo 30 # OK, serrature Jig, POM, cerniera in ferro ecc

**Se hai bisogno di articoli personalizzati, non esitare a inviarci una richiesta per ulteriori soluzioni!**

## Flusso di produzione



1. Raw material warehouse



2. Lathe workshop



3. Assemble workshop



4. Quality inspection



5. Finished products



6. Packing

## Controllo di qualità



1. Agilent current testing



2. Quadratic element



3. Load Curve Meter



4. Bond Test



5. Life Fatigue Test



6. Microscope

## Certificazioni



2023 ISO Certificate



Patent for Coaxial Structure



Patent for Honeycomb current probe

## la logistica

Spedizione dell'ordine di esempio tramite DHL, UPS, FedEx, TNT, EMS ecc

Per la consegna di ordini di massa, può essere facoltativa con termini Exwork, FOB, CNF, CIF via aerea o via mare in base allo spedizioniere dell'acquirente o al nostro



## FAQ:

### Q1. Sei un produttore?

A1: Sì, siamo un produttore esperto con i nostri stampi e linee di produzione.

### Q2. Che ne dici della qualità dei prodotti?

A2: I nostri tecnici e team di controllo qualità testano i prodotti uno per uno utilizzando la linea di invecchiamento, dispositivi e strumenti professionali per garantire la qualità di tutti i prodotti.

### Q3. Che ne dici del prezzo?

A3: Siamo un produttore e offriamo sempre ai nostri clienti i prezzi più competitivi.

### Q4. Come effettuare un ordine?

A4: Contatta il servizio online o inviaci direttamente un'e-mail, ti risponderemo presto con il prezzo del prodotto, le specifiche, l'imballaggio ecc. Grazie.

**Q5. Posso acquistare campioni da voi?**

R5: Sì! Siete invitati a effettuare un ordine del campione per testare la nostra qualità e servizio superiori, sono accettabili campioni misti.

**Q6. Posso visitare la vostra fabbrica?**

A6: Sì, benvenuto a visitare la nostra fabbrica al momento opportuno.

**Q7. Come posso effettuare ordini OEM o ODM?**

A7: Abbiamo diverse elaborazioni di stampa per diversi ordini OEM/ODM. Vi preghiamo di contattarci con il servizio online o di inviarci direttamente un'e-mail.

**Q8. Come devo pagare i miei ordini?**

A8: Puoi pagare con T/T, L/C a vista sarà disponibile per banche qualificate e MOQ richiesto per ciascun ordine.