

Specifiche di prodotto

| | |
|--------------------|---|
| Marca | SFENG |
| Codice articolo | SF-Pogo Pin 2.1x11.0-J |
| Stantuffo | Ottone |
| Barile | Ottone |
| Primavera | SUS |
| Forza della molla | 150 g |
| Viaggio completo | 2,0 mm |
| Razione attuale | 2A |
| Resistenza attuale | 80 mΩ |
| MOQ | 100 pezzi |
| Tempi di consegna | 7 giorni lavorativi dalla ricezione del pagamento |

Disegno del prodotto

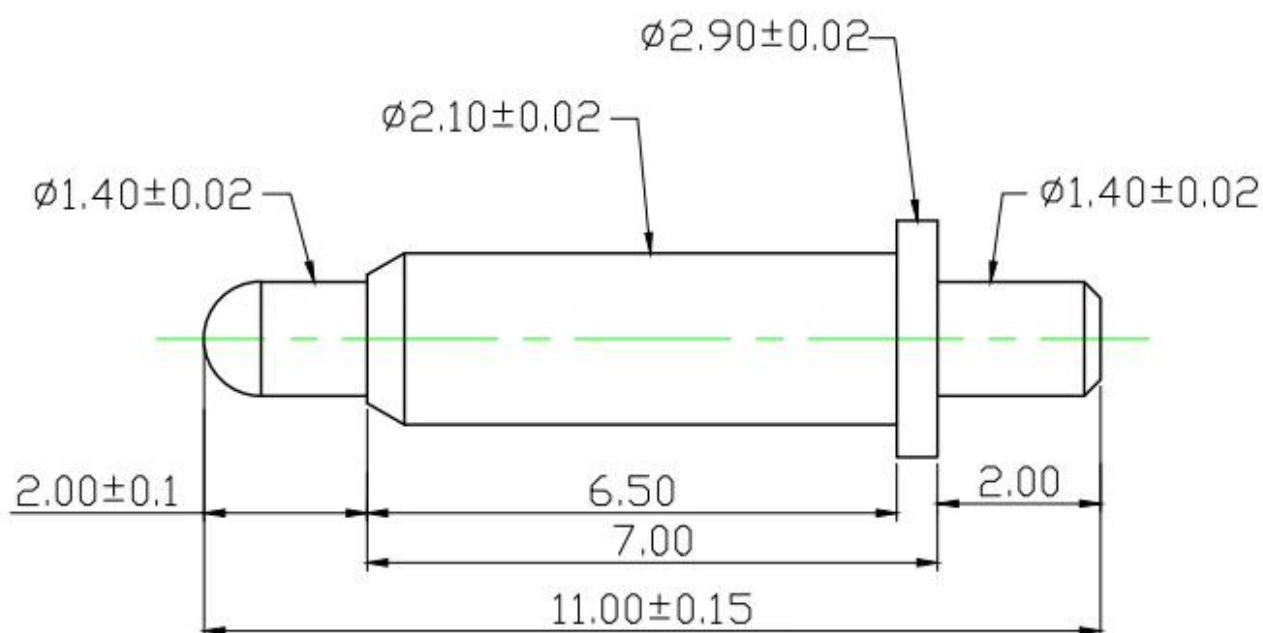


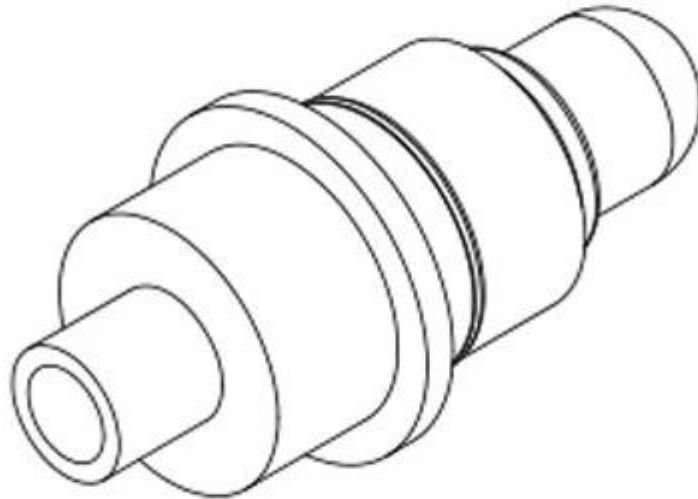
Immagine del prodotto

SFENG
The China's The World's



chinapogopinsupplier.com

SFENG
The China's The World's



chinapogopinsupplier.com

Nostro servizio

1. Rispondi alla tua richiesta entro 24 ore lavorative.
2. Il design personalizzato è disponibile, gli OEM sono i benvenuti.
3. Consegna dei perni della sonda ai nostri clienti in tutto il mondo con velocità e precisione.
4. Fornire ai nostri clienti il prezzo più basso con prodotti di alta qualità.

Prodotti Principali

---Perno caricato a molla (singolo) per test PCB, ICT e FCT ecc;

---Pin Pogo (connettore) per stabilire una connessione (solitamente temporanea) tra due circuiti stampati per ricarica, localizzazione, batteria, semiconduttori e applicazioni di interconnessione;

---Sonda a doppia estremità per test BGA e semi-conduzione;

---Perno universale senza molla, perno di rivestimento, perno LM con serie QZ e VZ;

--- Sonda ad alta corrente, sonda interruttore, ago capacitivo.

---Terminale e presa/presa;

---Altri componenti elettronici correlati, cavo OK 30#, serrature Jig, asta POM e cerniera in ferro ecc.

Controllo di qualità



Immagine dell'imballaggio

