

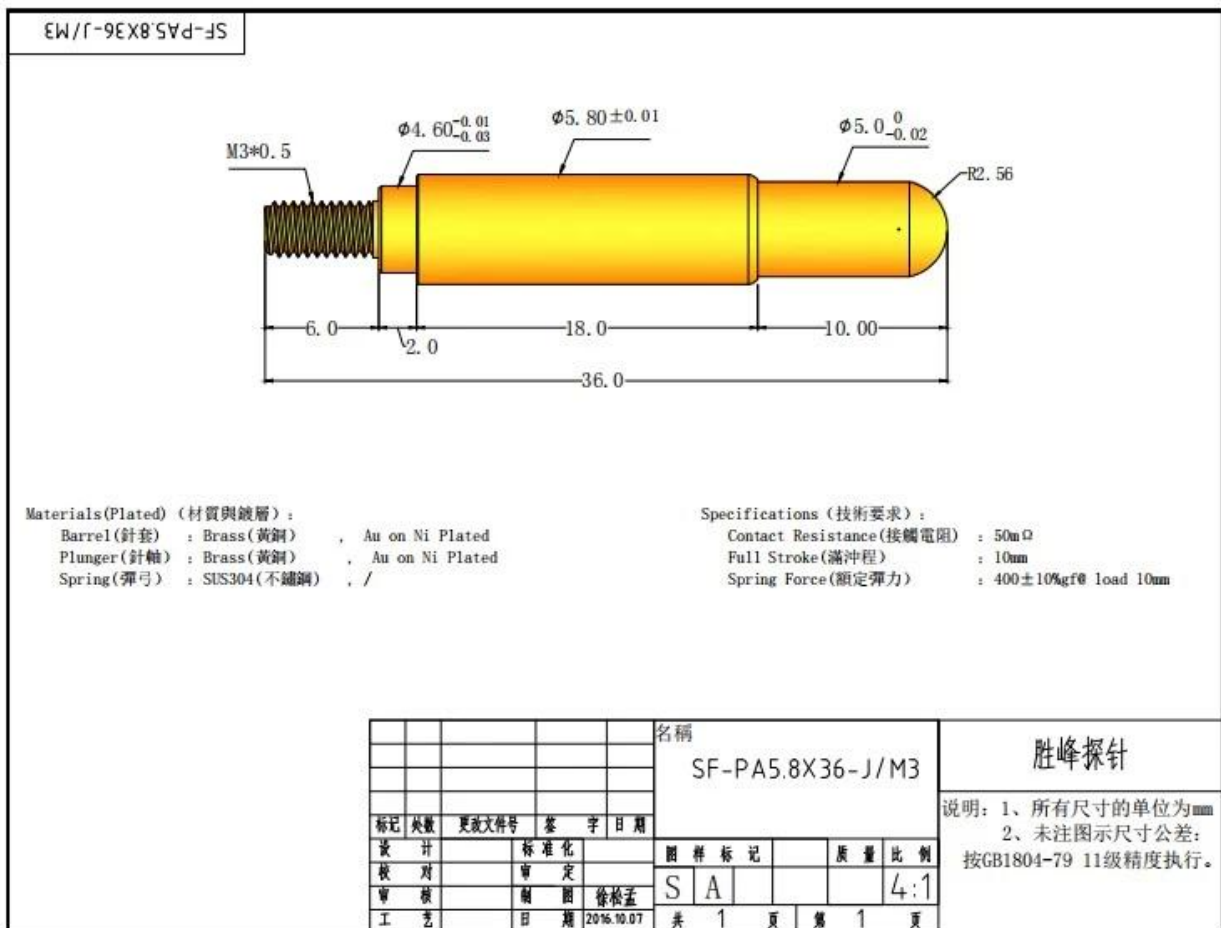
## Cos'è il Pogo pin?

Pogo pin (connettore) serve a stabilire una connessione tra due circuiti stampati per applicazioni di ricarica, localizzazione, batteria, semiconduttore e interconnessione;

## Chi siamo

SFENG è stata fondata nel 1984 e con sede a Ningbo. È un'impresa professionale che integra ricerca, sviluppo, produzione e vendita. ( **connettore pogo pin in vendita in Cina** ) I prodotti includono sonda per test a molla in-circuit, sonda per test a molla a semiconduttore, pogo pin per la ricarica della batteria e relativi accessori. I prodotti sono ampiamente utilizzati nella tecnologia, automobili, energia, telecomunicazioni, medicina e altri prodotti elettronici periferici.

## Specifiche di prodotto:



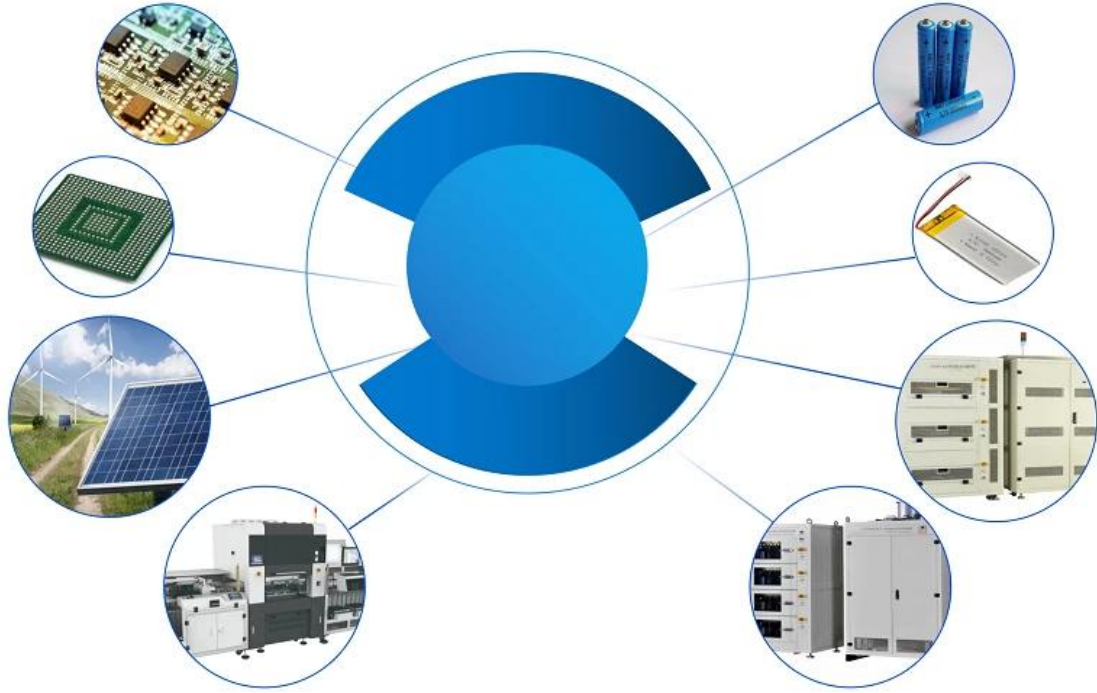
## Descrizione del prodotto:

nome del prodotto	Perno Pogo caricato a molla
Oggetto numero.	SF-PPA5.8*36-J/M3
Materiale	Ottone
Placcatura	Au placcatura su nichel

Attuale	2-3A
Campioni	I campioni possono essere forniti
Tempi di consegna	7-10 giorni

## ***Esposizione del prodotto***





**Pacchetto:**



## FAQ:

Q1. Sei un produttore?

A1: ([pogo pin ricarica Cina all'ingrosso](#)) Sì, siamo un produttore esperto con i nostri propri stampi e linee di produzione.

Q2.Come circa la qualità dei prodotti?

A2: I nostri tecnici e team di controllo qualità testano i prodotti uno per uno utilizzando una linea di invecchiamento, dispositivi e strumenti professionali per garantire la qualità di tutti i prodotti.

Q3.Come circa il prezzo?

A3: Siamo un produttore e offriamo sempre ai nostri clienti i prezzi più competitivi.

Q4.Come effettuare un ordine?

A4: Contatta il servizio online o inviaci un'e-mail direttamente, ti risponderemo presto con il prezzo del prodotto, le specifiche, l'imballaggio ecc. Grazie.

Q5. Posso comprare campioni da te?

R5: Sì! Siete invitati a effettuare un ordine campione per testare la nostra qualità e servizio superiori, ma i campioni fissi sono accettabili.

Q6. Posso visitare la tua fabbrica?

A6: Sì, benvenuto per visitare la nostra fabbrica al momento opportuno.

Q7. Come posso effettuare ordini OEM o ODM?

A7: Abbiamo un'elaborazione di stampa diversa per OEM diverso /ODM ordini. Per contatto locazione noi con il servizio online o inviaci un'e-mail direttamente.

D8. Come devo pagare i miei ordini?

A8: Puoi pagare con T/T, L/C a vista sarebbe disponibile per banca qualificata e MOQ richiesti per ogni ordine.

## ***La logistica:***

Ordine del campione spedito da DHL, UPS, FedEx, TNT, EMS ecc

Per la consegna di ordini di massa, può essere facoltativo con termini di Exwork, FOB, CNF, CIF via aerea o via mare in base allo spedizioniere dell'acquirente o al nostro





**Certificazioni**



2023 ISO Certificate



Patent for Coaxial Structure



Patent for Honeycomb current probe

*Spettacolo di fabbrica:*









**Mostra e fiera**





CIBF2021

苏州胜亿福睿电子科技有限公司  
Suzhou Shengyifurui Electronic Technology Co., Ltd

No.3B013

