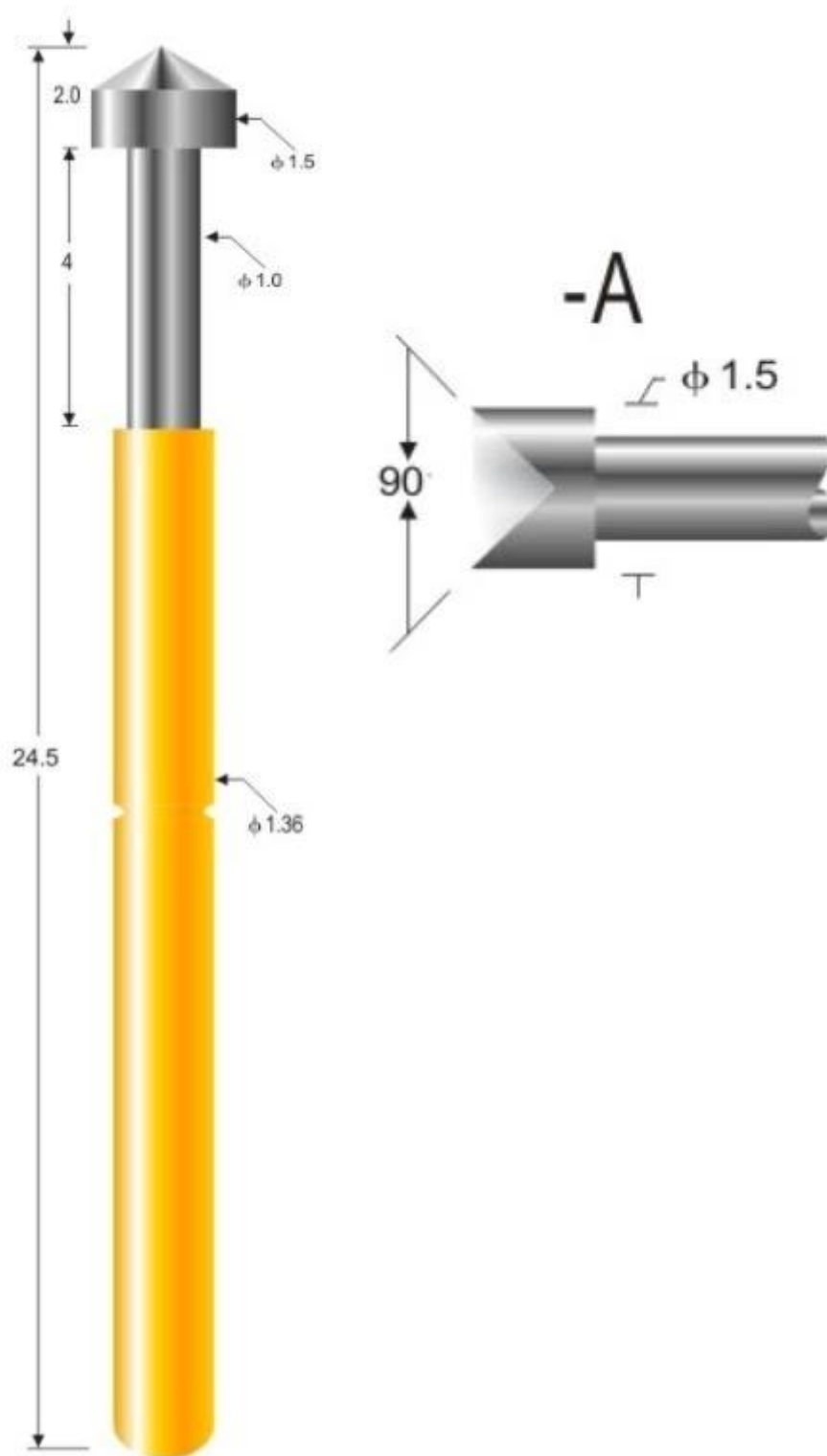


## ***Chi siamo***

SFENG è stata fondata nel 1984 e con sede a Ningbo. È un'impresa professionale che integra ricerca, sviluppo, produzione e vendita. ( **[fabbrica di sonde per test pcb in Cina](#)** ) I prodotti includono sonda per test a molla in-circuit, sonda per test a molla a semiconduttore, perno pogo per ricarica batteria e relativi accessori. I prodotti sono ampiamente utilizzati nei settori della tecnologia, delle automobili, dell'energia, delle telecomunicazioni, della medicina e di altri prodotti elettronici periferici.

## ***Specifiche di prodotto:***

Gli usi comuni delle sonde per test ICT includono: Test di rete, analisi di protocollo, test di qualità del servizio (QoS), test VoIP, test di sicurezza .



### Descrizione del prodotto:

nome del prodotto	Sonda per test PCB
Oggetto numero.	SF-P160-A
Materiale	Ottone
Placcatura	Placcato oro
Attuale	3A
Forza della molla	Carico 200 g $\pm$ 20% gf 3,0 mm
Tempi di consegna	7-10 giorni

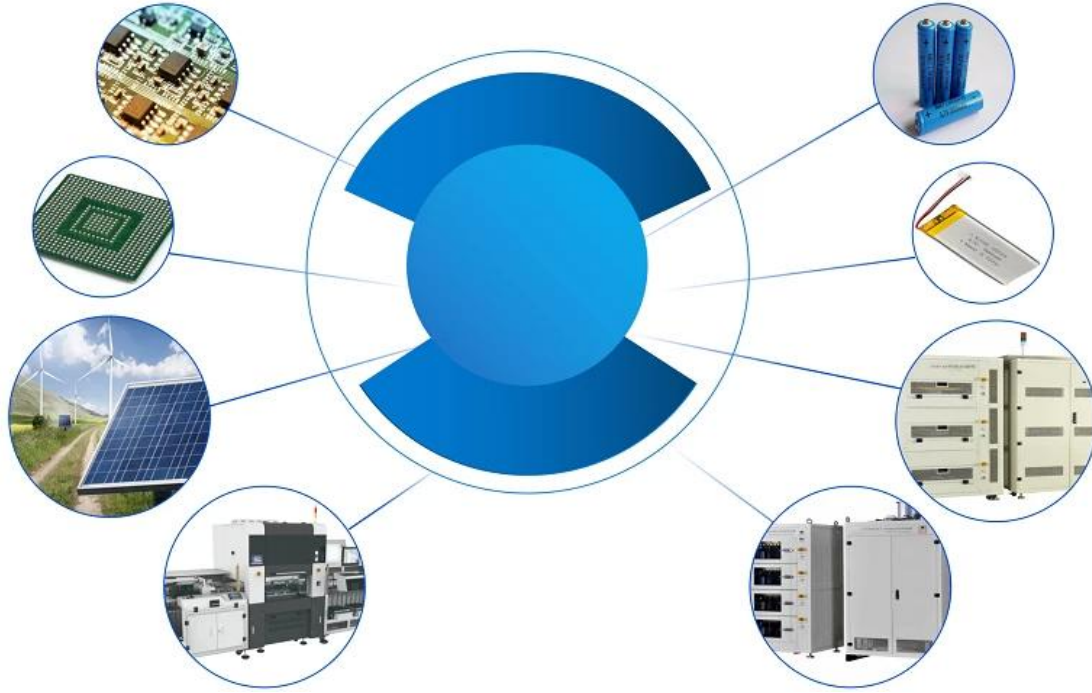
## *Esposizione del prodotto*

**SFENG**  
The China's The World's



## *Applicazione*

I cavi coassiali vengono utilizzati principalmente dalle compagnie telefoniche, dagli operatori via cavo e dai fornitori di servizi Internet per trasmettere dati, video e comunicazioni vocali alle case. Sono sempre più utilizzati anche nelle reti locali.



**Pacchetto:**



## **FAQ:**

Q1. Sei un produttore?

A1: Sì, siamo un produttore esperto con i nostri stampi e linee di produzione.

Q2. Che ne dici della qualità dei prodotti?

A2: I nostri tecnici e team di controllo qualità testano i prodotti uno per uno utilizzando la linea di invecchiamento, dispositivi e strumenti professionali per garantire la qualità di tutti i prodotti.

Q3. Che ne dici del prezzo?

A3: Siamo un produttore e offriamo sempre ai nostri clienti i prezzi più competitivi.

Q4. Come effettuare un ordine?

A4: Contatta il servizio online o inviaci direttamente un'e-mail, ti risponderemo presto con il prezzo del prodotto, le specifiche, l'imballaggio ecc. Grazie.

Q5. Posso acquistare campioni da voi?

R5: Sì! Siete invitati a effettuare un ordine del campione per testare la nostra qualità e servizio superiori, ma i campioni fissi sono accettabili.

Q6. Posso visitare la vostra fabbrica?

A6: Sì, benvenuto a visitare la nostra fabbrica al momento opportuno.

Q7. Come posso effettuare ordini OEM o ODM?

A7: Abbiamo diverse elaborazioni di stampa per OEM diverso /ODM ordini. Per contatto di locazione noi con il servizio online o inviaci un'e-mail direttamente.

Q8. Come dovrei pagare i miei ordini?

A8: Puoi pagare con T/T, L/C a vista sarebbe disponibile per la banca qualificata e il MOQ richiesto per ciascun ordine.

## **La logistica:**

Spedizione dell'ordine di esempio tramite DHL, UPS, FedEx, TNT, EMS ecc

Per la consegna di ordini di massa, può essere facoltativa con termini Exwork, FOB, CNF, CIF via aerea o via mare in base allo spedizioniere dell'acquirente o al nostro



**Certificazioni**



2023 ISO Certificate



Patent for Coaxial Structure



Patent for Honeycomb current probe

**Spettacolo di fabbrica:**









**Mostra e fiera**



CIBF2021

苏州胜亿福睿电子科技有限公司  
Suzhou Shengyifurui Electronic Technology Co., Ltd

No.3B013

