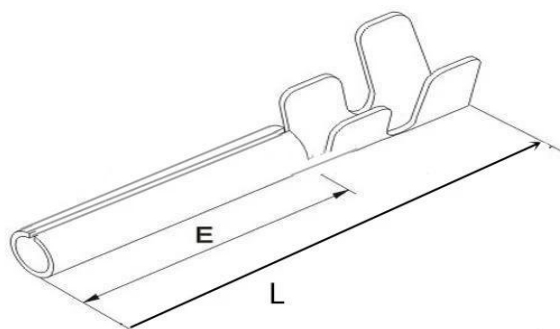


ottone materiale stagnato morsetto di collegamento

Dimensione connessione terminale



Modello n.	collegamento terminale
materiale	ottone
placcato	Tin placcato
imballaggio	10000pcs un rotolo
esempio	Possiamo fornire il campione

Connessione terminale immagini dettagliate



SFENG

