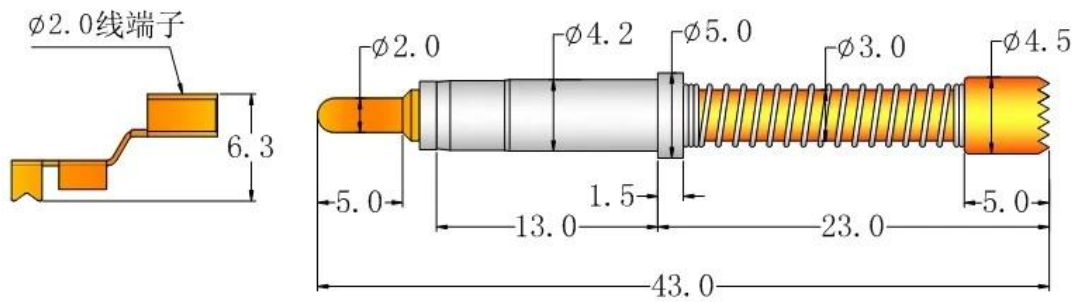


Immagine del prodotto

SFENG
The China's The World's



Disegno



技术要求:

1. 未注尺寸公差按GB1804-79 10级精度执行;
2. 探针针头材料为铍铜, 针头硬度>40HRC;
3. 接触电阻<5mΩ, 额定电流12A;
4. 探针头部为尖齿结构, 约为6*6个齿; 采用钝化处理;
5. 针头平面度小于0.05mm;
6. 探针最大压缩行程≥9.0mm; 探针在压缩5mm时, 压力为600g;
7. 探针针轴表面镀金, 其中针头部分镀层 $\delta=0.5\mu\text{m}$, 其他部分镀装饰金;
8. 探针针套表面镀镍 尾部采用线端子链接。

				名稱		胜峰科技	
				SF-PH420X430-H4.5		说明: 1、所有尺寸的单位为mm	
						2、未注图示尺寸公差:	
						按GB1804-79 11级精度执行。	
标记	处数	更改文件号	签字	日期	图样标记	质量比例	
设计			标准化		S	A	4:1
校对			审定				
审核			制图	HJQ			
工艺			日期	2020.1.10	共	1	页
					第	1	页

Nostro servizio

1. Possiamo rispondere alla tua richiesta entro 24 ore lavorative.
2. Customized design è disponibile e l'OEM è accolto favorevolmente.
3. Possiamo consegnare i pin della sonda ai nostri clienti in tutto il mondo con velocità e precisione.
4. Possiamo fornire al nostro cliente il prezzo più basso con un prodotto di alta qualità.

Prodotti Principali

Pin caricato a molla (singolo) per test PCB, ICT, FCT ecc.;

Pogo pin (connettore) per stabilire la connessione tra due circuiti stampati per applicazioni di ricarica, localizzazione, batterie, semiconduttori e interconnessione;

Sonda a doppia estremità per test BGA e semiconduttori;

Perno universale senza molla, perno rivestimento, perno LM con serie QZ e VZ;

Sonda ad alta corrente, sonda di commutazione, ago capacitivo;

Terminale e presa/presa;

Altri componenti elettronici correlati, cavo 30 # OK, serrature Jig, POM, cerniera in ferro ecc

flusso di produzione



1. Raw material warehouse



2. Lathe workshop



3. Assemble workshop



4. Quality inspection



5. Finished products



6. Packing

Immagine dell'imballaggio



spedizione informazione

Standard products will be delivered out within 3 days. Customized products will be sent out within 15 days.

