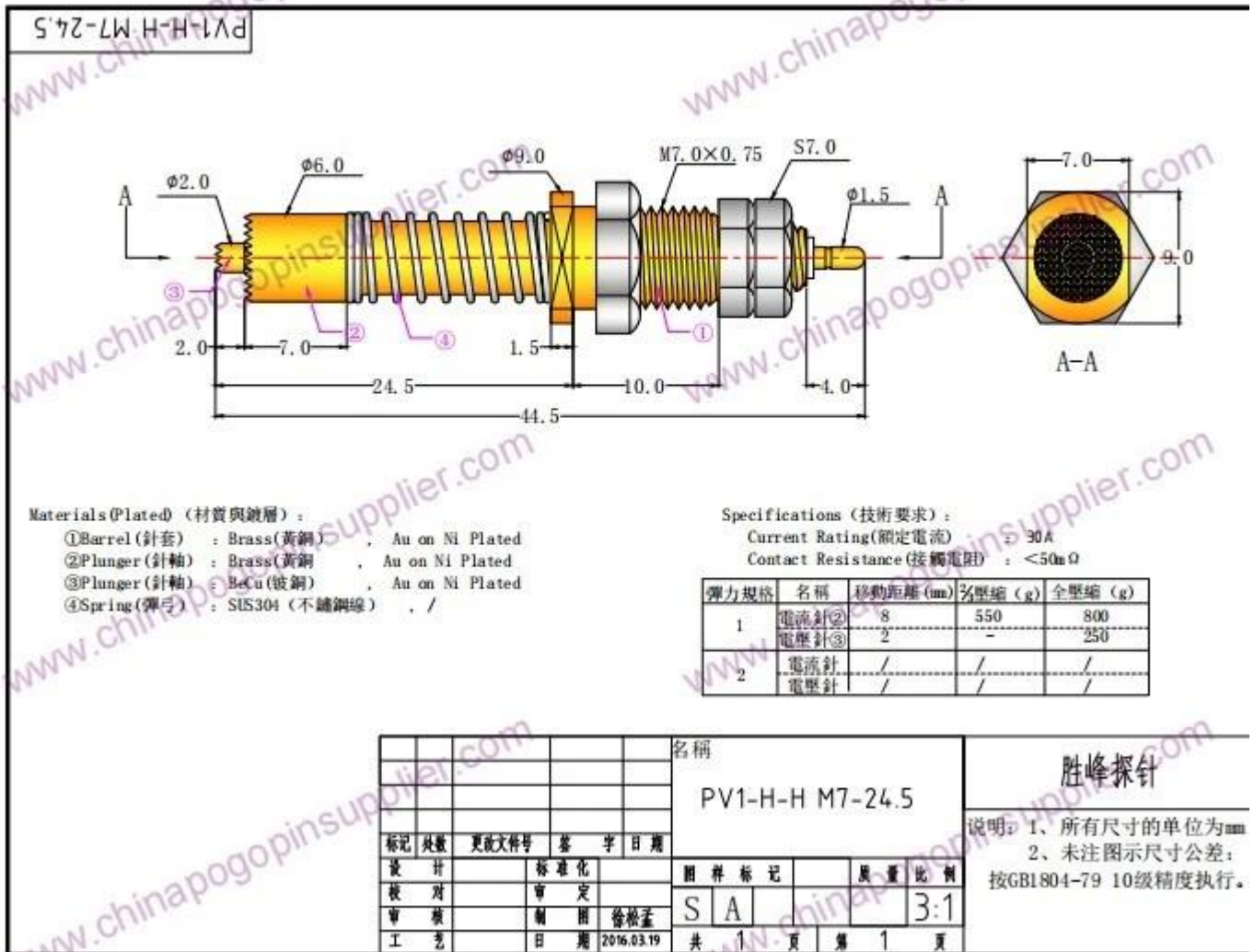


## Chi siamo

SFENG è stata fondata nel 1984 e con sede a Ningbo. È un'impresa professionale che integra ricerca, sviluppo, produzione e vendita. ([Produttore di contatti e molle per batterie Cina](#)) I prodotti includono sonda per test a molla in-circuit, sonda per test a molla a semiconduttore, pogo pin per la ricarica della batteria e relativi accessori. I prodotti sono ampiamente utilizzati nella tecnologia, automobili, energia, telecomunicazioni, medicina e altri prodotti elettronici periferici.

## Specifiche di prodotto:



## Descrizione del prodotto:

Alta corrente le sonde sono caratterizzate da un design specifico della sonda con bassa resistenza. L'obiettivo principale è evitare un aumento eccessivo della temperatura delle sonde o dei singoli componenti della sonda e ottimizzare il contatto con l'oggetto in prova.

nome del prodotto	Sonda ad alta corrente
Oggetto numero.	SF-PV1-H-H M7-24.5
Materiale	Ottone
Placcatura	Au placcatura su nichel

Attuale	30A
Campioni	I campioni possono essere forniti
Tempi di consegna	7-10 giorni

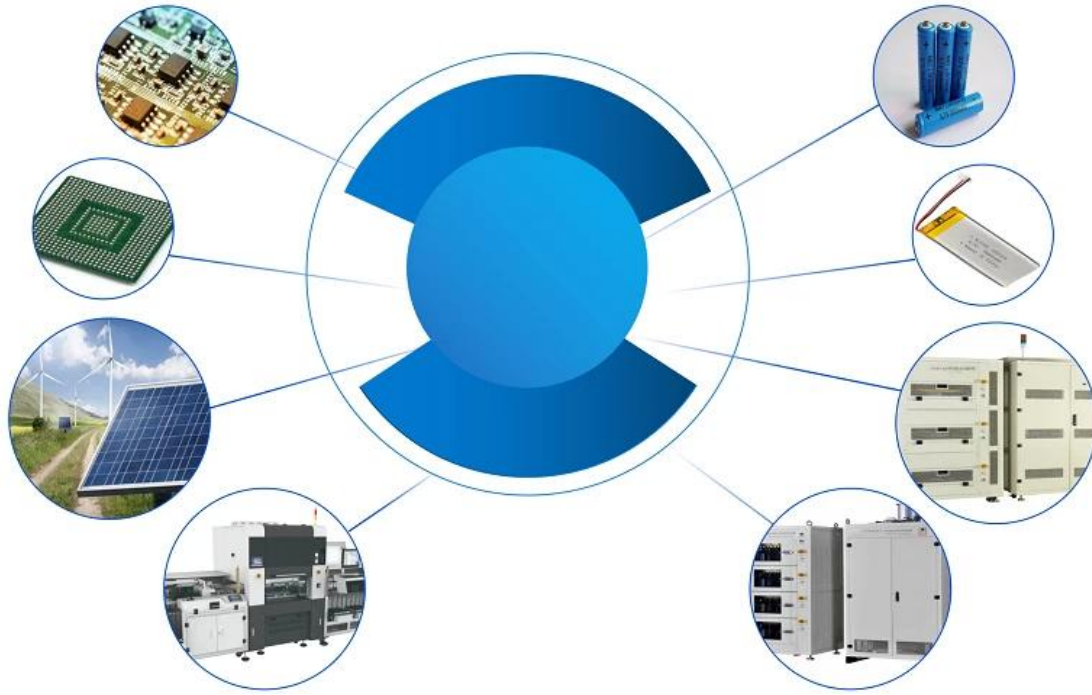
## Esposizione del prodotto

**SFENG**  
The China's The World's



## Applicazione

POGO PIN viene spesso utilizzato nei terminali di comunicazione mobile, telefoni cellulari, ( **connettore della batteria pogo pin caricato a molla**) orologi intelligenti, auricolari wireless Bluetooth, automotive, medicale, aerospaziale e altri prodotti elettronici per connessioni di precisione.



**Pacchetto:**



## FAQ:

Q1. Sei un produttore?

A1: ( **Fornitore di soluzioni ad alta corrente Cina**) Sì, siamo un produttore esperto con i nostri propri stampi e linee di produzione.

Q2.Come circa la qualità dei prodotti?

A2: I nostri tecnici e team di controllo qualità testano i prodotti uno per uno utilizzando una linea di invecchiamento, dispositivi e strumenti professionali per garantire la qualità di tutti i prodotti.

Q3.Come circa il prezzo?

A3: Siamo un produttore e offriamo sempre ai nostri clienti i prezzi più competitivi.

Q4.Come effettuare un ordine?

A4: Contatta il servizio online o inviaci un'e-mail direttamente, ti risponderemo presto con il prezzo del prodotto, le specifiche, l'imballaggio ecc. Grazie.

Q5.Posso comprare campioni da te?

R5: Sì! Siete invitati a effettuare un ordine campione per testare la nostra qualità e servizio superiori, m i campioni fissi sono accettabili.

Q6. Posso visitare la tua fabbrica?

A6: Sì, benvenuto per visitare la nostra fabbrica al momento opportuno.

Q7.Come posso effettuare ordini OEM o ODM?

A7: Abbiamo un'elaborazione di stampa diversa per OEM diverso /ODM ordini . P contatto locazione noi con il servizio online or inviaci un'e-mail direttamente.

D8. Come devo pagare i miei ordini?

R8: Puoi pagare con T/T , L/C a vista sarebbe disponibile per banca qualificata e MOQ richiesti per ogni ordine.

## La logistica:

Ordine del campione spedito da DHL, UPS, FedEx, TNT, EMS ecc

Per la consegna di ordini di massa, può essere facoltativo con termini di Exwork, FOB, CNF, CIF via aerea o via mare in base allo spedizioniere dell'acquirente o al nostro



**Certificazioni**







**Mostra e Fiera**





CIBF2021

苏州胜亿福睿电子科技有限公司  
Suzhou Shengyifurui Electronic Technology Co., Ltd

No.3B013

