

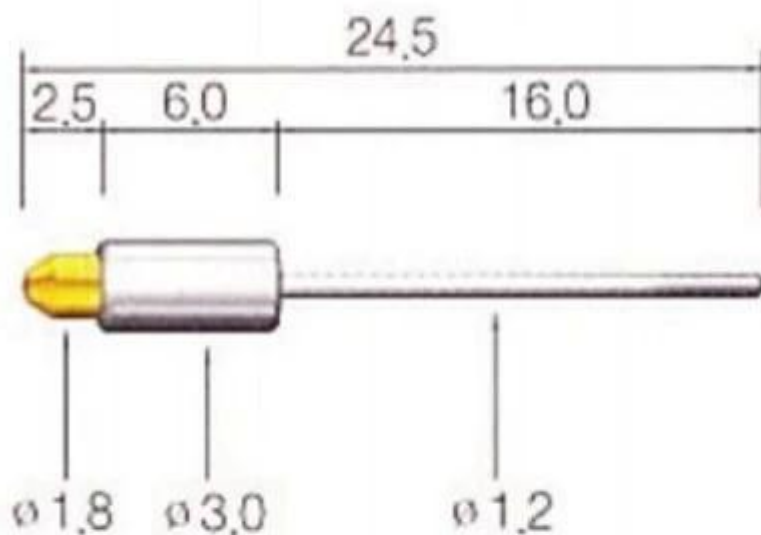
Specifiche di prodotto

Marchio	STUDENTE
Item numero	SF-Pogo pin
Placcatura	Placcato in oro
Lead time	7 giorni lavorativi dal ricevimento del pagamento

Immagine del prodotto



SFENG
The China's The World's



WWW.SF-PROBE.COM

Il nostro servizio

1. possiamo rispondere il tuo richiesta entro 24 ore.
2. personalizzato Il disegno è disponibile e OEM sono i benvenuti.
3. possiamo consegnare i perni di sonda per i nostri clienti in tutto il mondo con velocità e precisione.
4. possiamo fornire il prezzo più basso con prodotti di alta qualità ai nostri clienti.

prodotti principali

perno a molla (singolo) per PCB, ICT, FCT test ecc;

Pogo pin (connettore) per stabilire la connessione tra i due circuiti per caricamento, posizione, batteria, Semiconductor & interconnessione di applicazioni;

doppia sonda finì per BGA e collaudo di semiconduttori;

Perni universali senza perno cappotto a molla, perno LM con serie QZ e VZ;

Sonda di corrente elevato, capacità di ago sonda interruttore;

Terminal & presa / spina;

Altri componenti elettronici, fili # 30 OK, serrature di Jig, POM, cerniera ferro ecc.

Controllo di qualità

Spring exhausted tester	DC power supply	Current resistance tester
		
Microscope	Tensile strength tester	Spring tester
		

Foto di imballaggio

