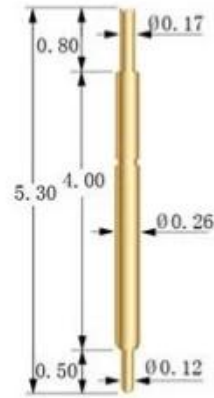
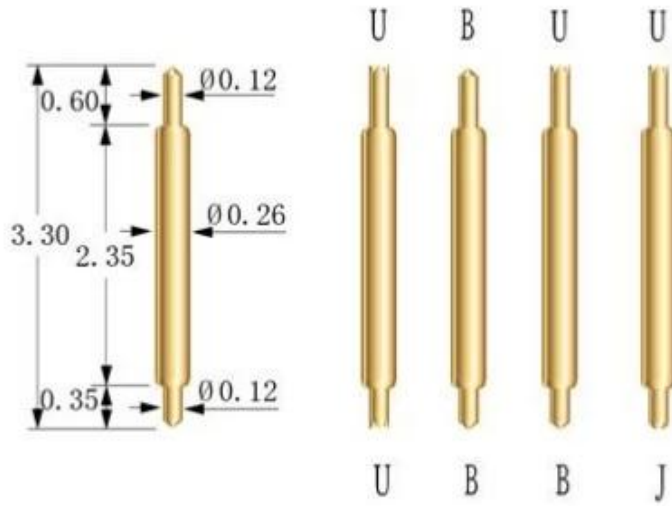




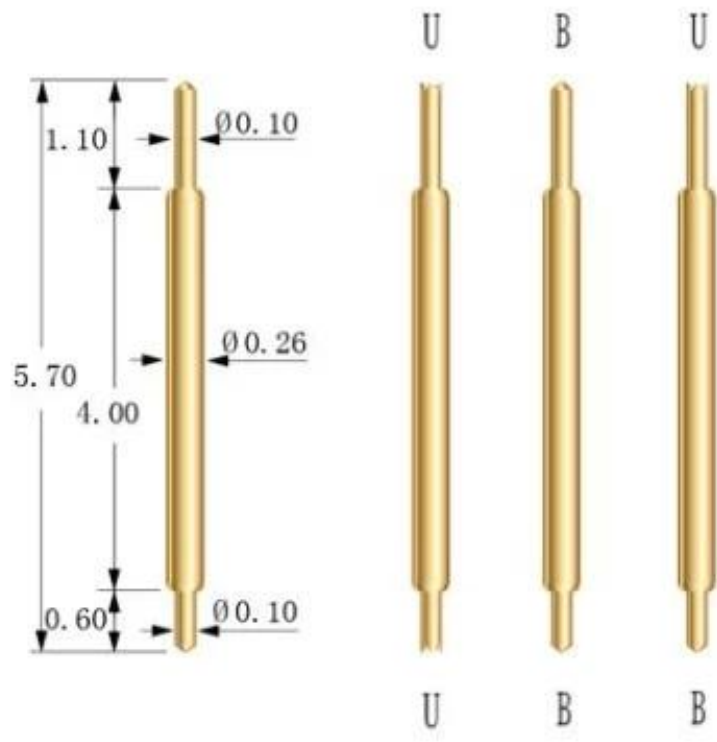
SF026B530U20



SF026B330U19



SF026B570U13



SF026B590F21

