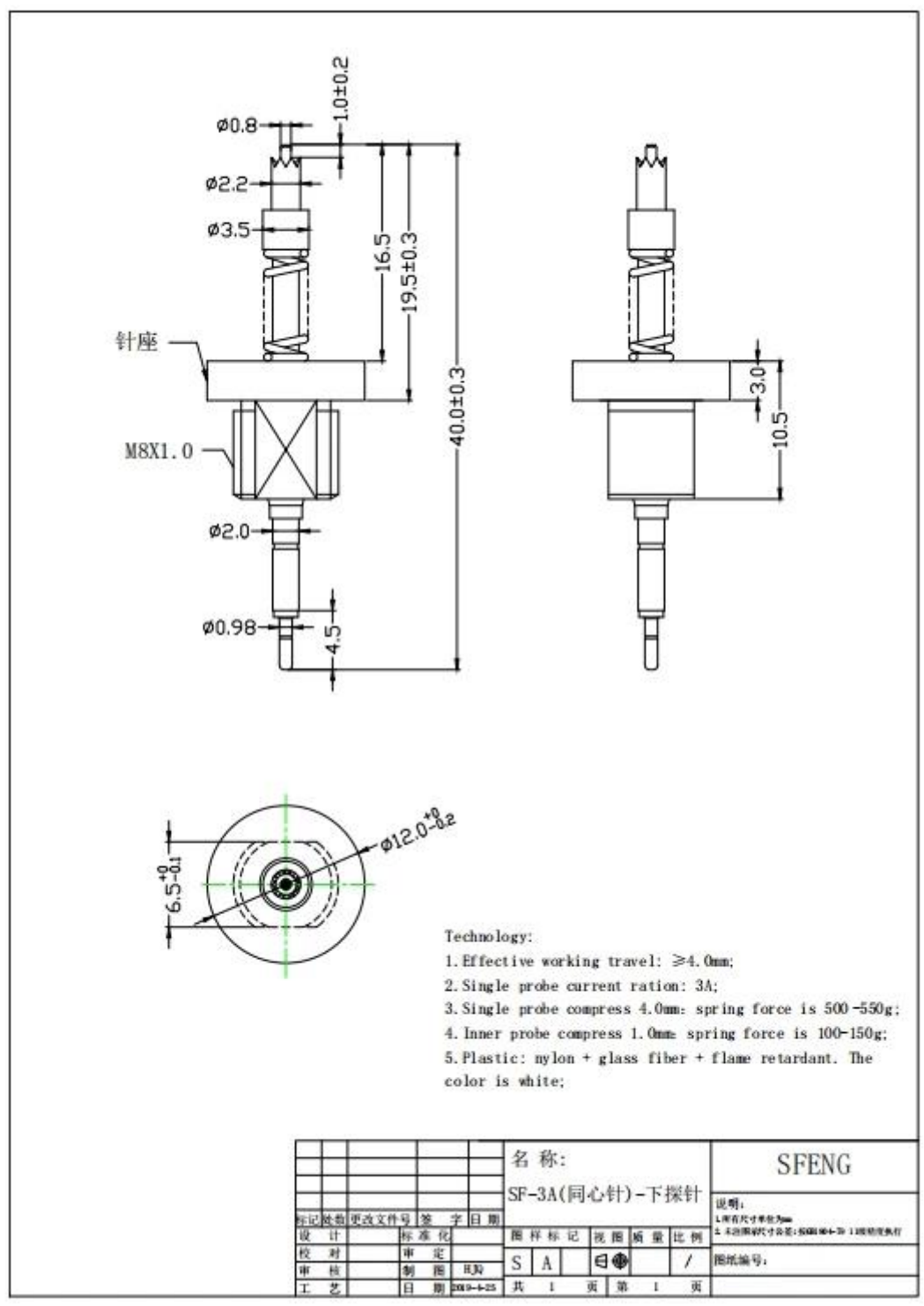


SFENG 1978 同心针精密电测系统（XXXXXXXXXX）XXXXXXXXXX  
XXXXXXXXXX XXXXXXXXXXXX XXXXXXXXXXXX XXXXXXXXXXXX XXXXXXXXXXXX  
XX  
XX

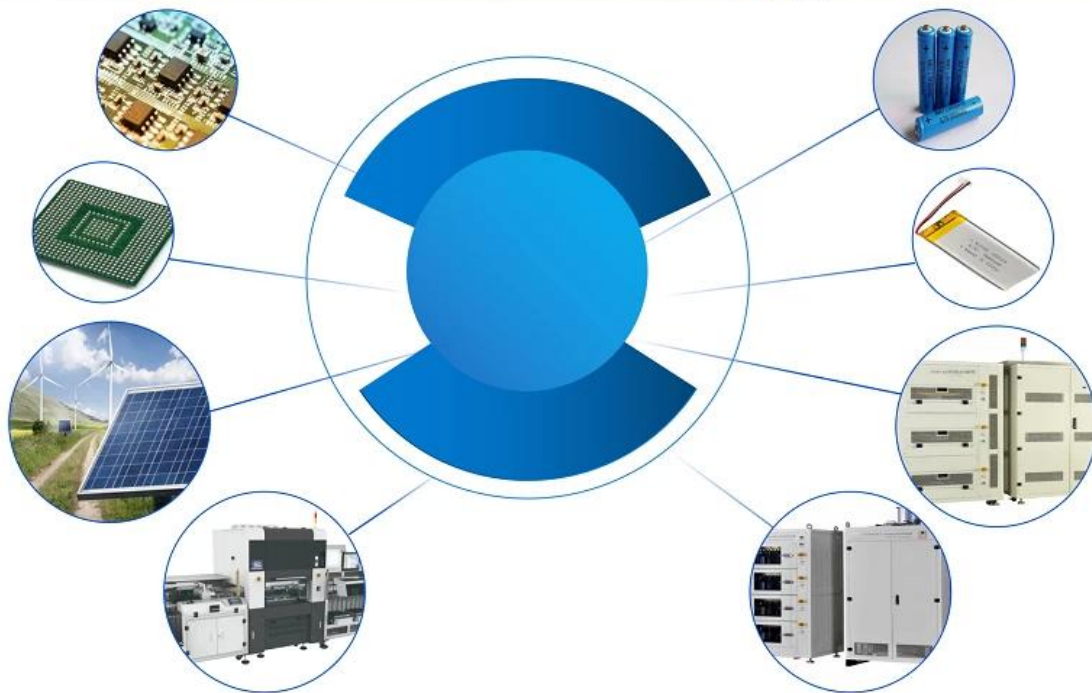


□□□□□□□□:

□□□□□□	<b>SF-2.0×40.0</b>
□□□□	3A
□□□□□□□□	≤20mΩ
□□□□□□□□	≧30000□
□□□□	-40°C/105°C
□□□□□□□□	≧5.0mm
□□□□□□□□□□	550g□20%(4.0mm)
□□□□□□	□□□□□□□□□□□□□□□□□□
□□□□□□	□□□□□□□□□□□□7□10□□□

□□□□□□□□:

Application



□□□□□□





□□□□□□□□:









