

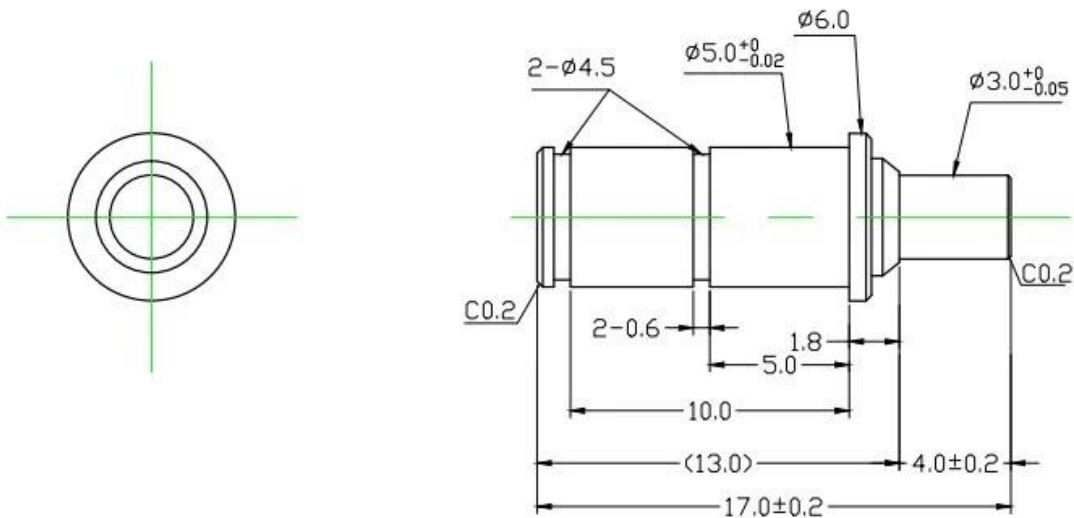
圖樣

此圖樣係根據 ISO 2868 標準繪製，所有尺寸均以毫米 (mm) 為單位。圖中未註明公差者，均按 ISO 2868 之一般公差執行。圖中所有倒角均為 R0.2。圖中所有尺寸均以毫米 (mm) 為單位。

規格

零件名稱	SF6019
總長度	3.0mm
總寬度	2.0mm
公差	100±20%gf@ 2.0mm
MOQ	200
材料	不銹鋼 304
表面處理	T/T
備註	圖中尺寸以 5 或 10 為單位

圖樣說明



圖樣



1. raw material warehouse



2. Lathe workshop



3. Assemble workshop



4. Quality inspection



5. Finished products



6. Packing



Measuring Equipment >



Measuring Equipment:

1. Agilent current testing;
2. Quadratic element measurement
3. Load Curve Meter
4. Bond Test
5. Life Fatigue Test



