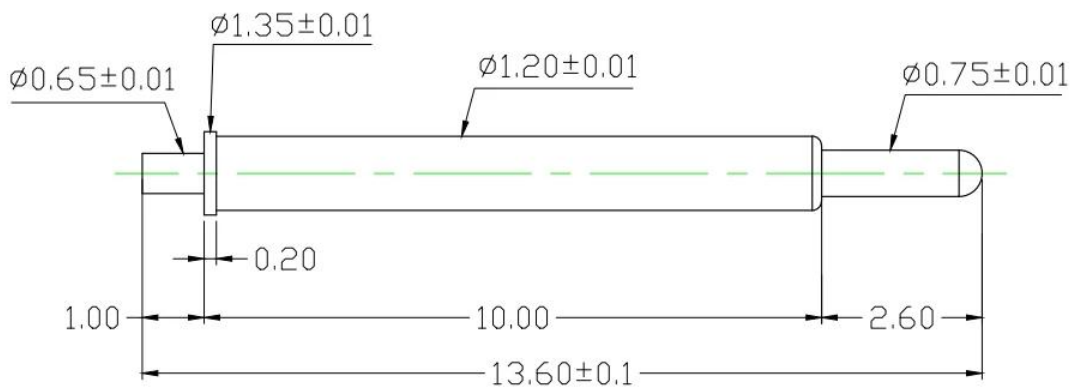


Materials(Plated) (材質與鍍層) :
 Barrel(針套) : Brass(黃銅) , Au on Ni Plated
 Plunger(針軸) : Brass(黃銅) , Au on Ni Plated
 Spring(彈弓) : SUS (不銹鋼線) , /

Specifications (技術要求) :
 Current Rating(額定電流) : 2A
 Contact Resistance(接觸電阻) : 80mΩ
 Full Stroke(滿沖程) : 2.0mm
 Rated Stroke(額定沖程) : 1.2mm
 Spring Force(額定彈力) : 100±20gf@ load 1.2mm
 : 150±30gf@ load 2.0mm

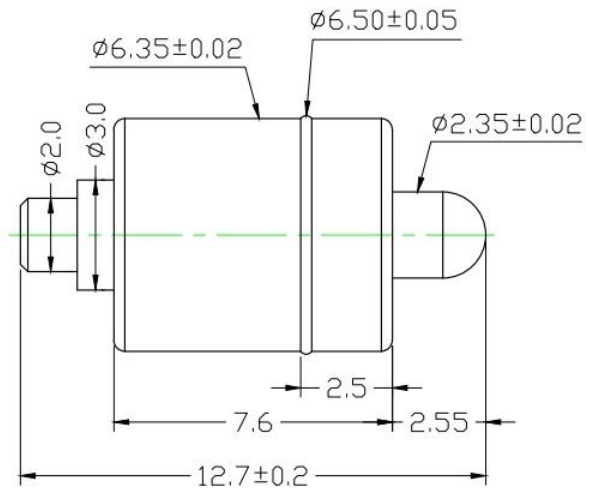
					名称:		胜峰科技	
					SF-Pogo Pin 2.1X10.0-J		说明:	
							1. 所有尺寸单位为mm 2. 未注图示尺寸公差:按GB1804-79 11级精度执行	
标记	处数	更改文件号	签字	日期	图样标记	视图	质量	比例
设计			标准化		S	A	☉	1:1
校对			审定		图纸编号:			
审核			制图	HJQ				
工艺			日期	2019-8-3	共 1 页	第 1 页		



Materials(Plated) (材質與鍍層) :
 Barrel(針套) : Brass(黃銅) , Au on Ni Plated
 Plunger(針軸) : Ph(鍍銅) , Au on Ni Plated
 Spring(彈弓) : SWP (琴線) , Au on Ni Plated

Specifications (技術要求) :
 Current Rating(額定電流) : 1A
 Contact Resistance(接觸電阻) : 80mΩ
 Full Stroke(滿沖程) : 2.6mm
 Rated Stroke(額定沖程) : 1.8mm
 Spring Force(額定彈力) : 50±15%gf@ load 1.8mm

					名称:		胜峰科技	
					SF-Pogo pin1.2X13.6-J		说明:	
							1. 所有尺寸单位为mm 2. 未注图示尺寸公差:按GB1804-79 11级精度执行	
标记	处数	更改文件号	签字	日期	图样标记	视图	质量	比例
设计			标准化		S	A	☉	/
校对			审定		图纸编号:			
审核			制图	HJQ	SFKJ-20190625-107(1)			
工艺			日期	2019-6-26	共 1 页	第 1 页		

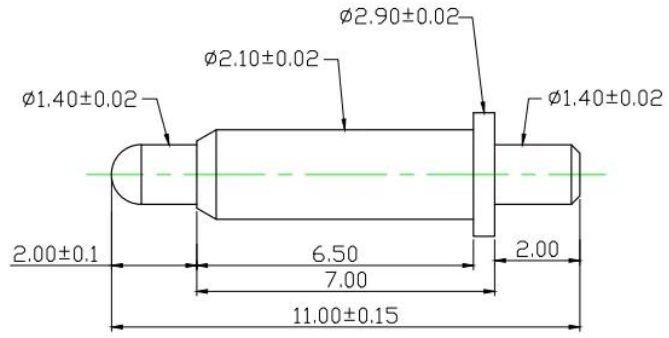


Materials(Plated) (材質與鍍層):
 Barrel(針套) : Brass(黃銅) , Au on Ni Plated
 Plunger(針軸) : Brass(黃銅) , Au on Ni Plated
 Spring(彈弓) : SUS (不銹鋼線) , /

Specifications (技術要求):
 Full Stroke(滿沖程) : 2.5mm
 Rated Stroke(額定沖程) : 2.0mm
 Spring Force(額定彈力) : 200±20%gf@ load 2.0mm

				名称:				胜峰科技			
				SF-Pogo pin6. 35X12. 7-J				说明:			
				图样标记				1. 所有尺寸单位为mm			
				S A				2. 未注图示尺寸公差:按GB1804-79 11级精度执行			
				共 1 页 第 1 页				图纸编号:			

5	SF-XX-XX-XX	SFKJ-XXX-XX-XX	/	
4	SF-XX-XX-XX	SFKJ-XXX-XX-XX	/	
弹簧	SF-Pogo pin2. 1X11. 0-J-S	SFKJ-20190312-014(4)	1	
针套	SF-Pogo pin2. 1X11. 0-J-B	SFKJ-20190312-014(2)	1	
针头	SF-Pogo pin2. 1X11. 0-J-P	SFKJ-20190312-014(3)	1	
半成品	名称	图纸编号	数量	备注



Materials(Plated) (材質與鍍層):
 Barrel(針套) : Brass(黃銅) , Au on Ni Plated
 Plunger(針軸) : Brass(黃銅) , Au on Ni Plated
 Spring(彈弓) : SUS (不銹鋼線) , /

Specifications (技術要求):
 Current Rating(額定電流) : 2A
 Contact Resistance(接觸電阻) : 80mΩ
 Full Stroke(滿沖程) : 2.0mm
 Rated Stroke(額定沖程) : 1.2mm
 Spring Force(額定彈力) : 100±20gf@ load 1.2mm
 : 150±30gf@ load 2.0mm

				名称:				胜峰探针			
				SF-Pogo Pin 2. 1X11. 0-J				说明:			
				图样标记				1. 所有尺寸单位为mm			
				S A				2. 未注图示尺寸公差:按GB1804-79 11级精度执行			
				共 1 页 第 1 页				图纸编号: SFKJ-20190311-014(1)			



1. 24
2. OEM
- 3.
- 4.



1. PCB ICT FCT
2. 2
3. BGA
4. QZ VZ LM
- 5.
- 6.
7. 30# OK POM





1. Raw material warehouse



2. Lathe workshop



3. Assemble workshop



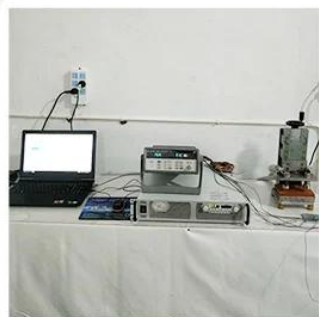
4. Quality inspection



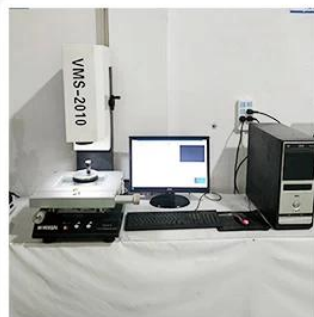
5. Finished products



6. Packing



1. Agilent current testing



2. Quadratic element



3. Load Curve Meter



4. Bond Test



5. Life Fatigue Test



6. Microscope



