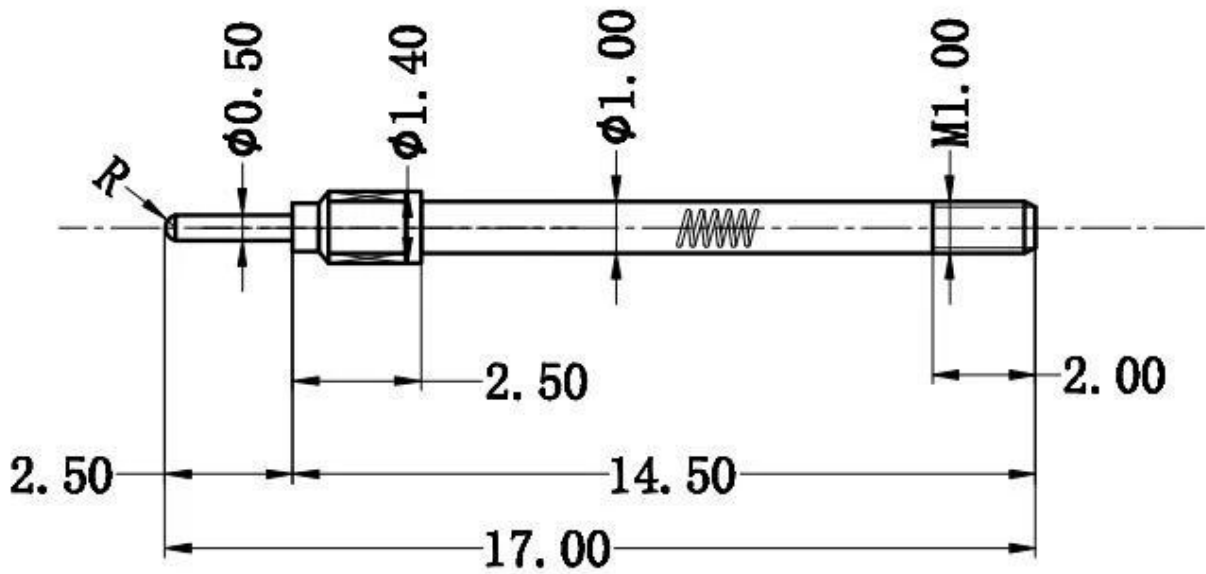


□□□□

L101-J0.5*2.5



□□□□

Suzhou Shengyifurui Electronic Technology Co., Ltd. 1984 年 30 年 15 年 ISO 90001 年

2010 年 . PCB ICT SMT IC 年



□□□□□□

1. PCB□ICT□FCT □□ □□

2.□□□□□□□□

3. □□□□□□□□□□

4.□□□□□□□□□□

□□□□□



1. raw material warehouse



2. Lathe workshop



3. Assemble workshop



4. Quality inspection



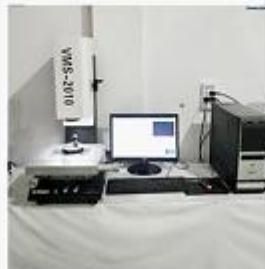
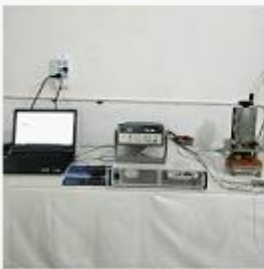
5. Finished products



6. Packing



Measuring Equipment >



Measuring Equipment:

- 1. Agilent current testing;
- 2. Quadratic element measurement
- 3. Load Curve Meter
- 4. Bond Test
- 5. Life Fatigue Test