

□□

□□□: SF-15*76.5

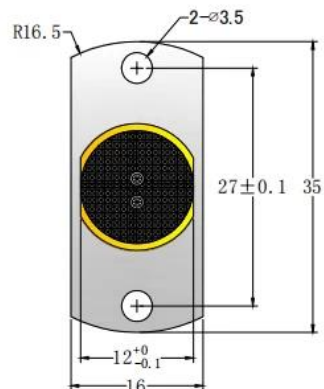
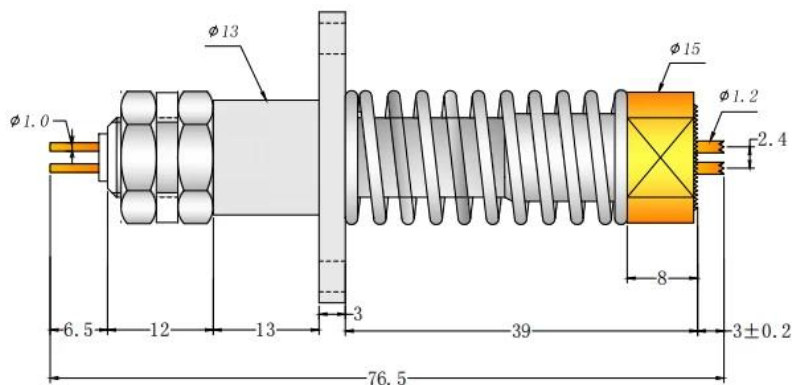
□□: □

□□□□0.1kgf/mm□□□□2.0mm□

□□□□0.5kgf/mm□□□□8mm□

□□□□□: 100A

□□□□□□



□□□□□□

Suzhou Shengyifurui Electronic Technology Co.,Ltd. 1984 50

