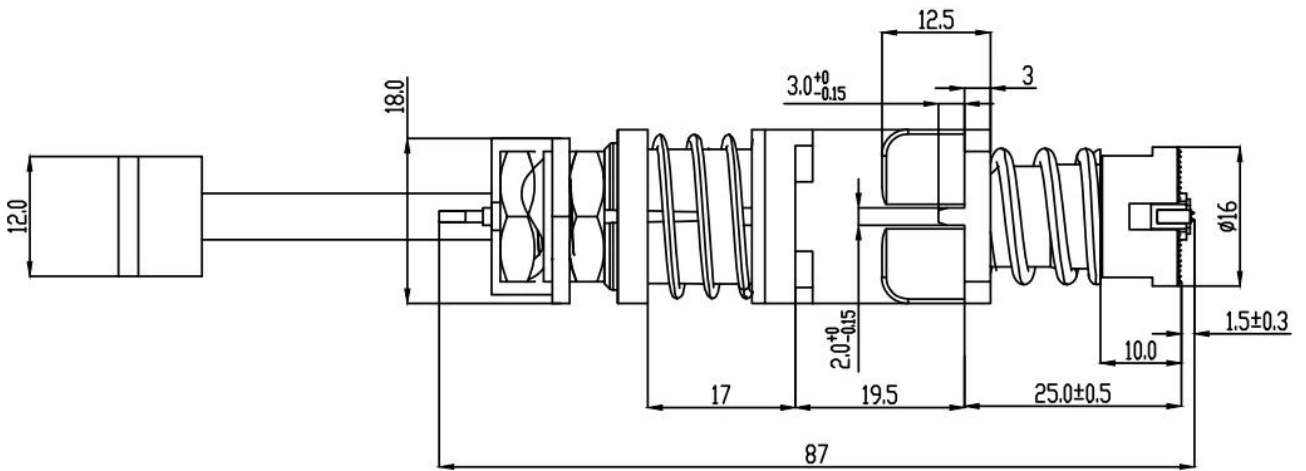


60A

数量	6
料号	SF6009
材质	BeCu
规格	60A
重量	5000g ±20%

图例



SFENG
The China's The World's





服務項目

1. 24 小時緊急維修服務
2. 承接各類電子產品維修及 OEM 代工服務
3. 承接各類電子產品維修及 OEM 代工服務
4. 承接各類電子產品維修及 OEM 代工服務

服務

PCB、ICT、FCT 測試及維修服務 (SMT)

承接各類電子產品維修及 OEM 代工服務 2 小時緊急維修服務

BGA 測試及維修服務

QZ VZ LM

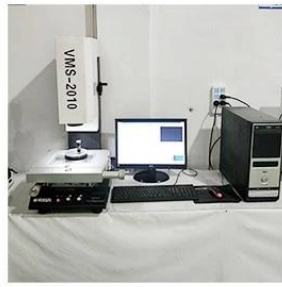
;

;

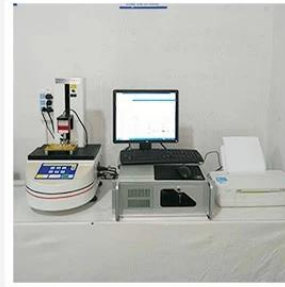
30# OK POM



1. Agilent current testing



2. Quadratic element



3. Load Curve Meter



4. Bond Test



5. Life Fatigue Test



6. Microscope

Standard products will be delivered out within 3 days. Customized products will be sent out within 15 days.

