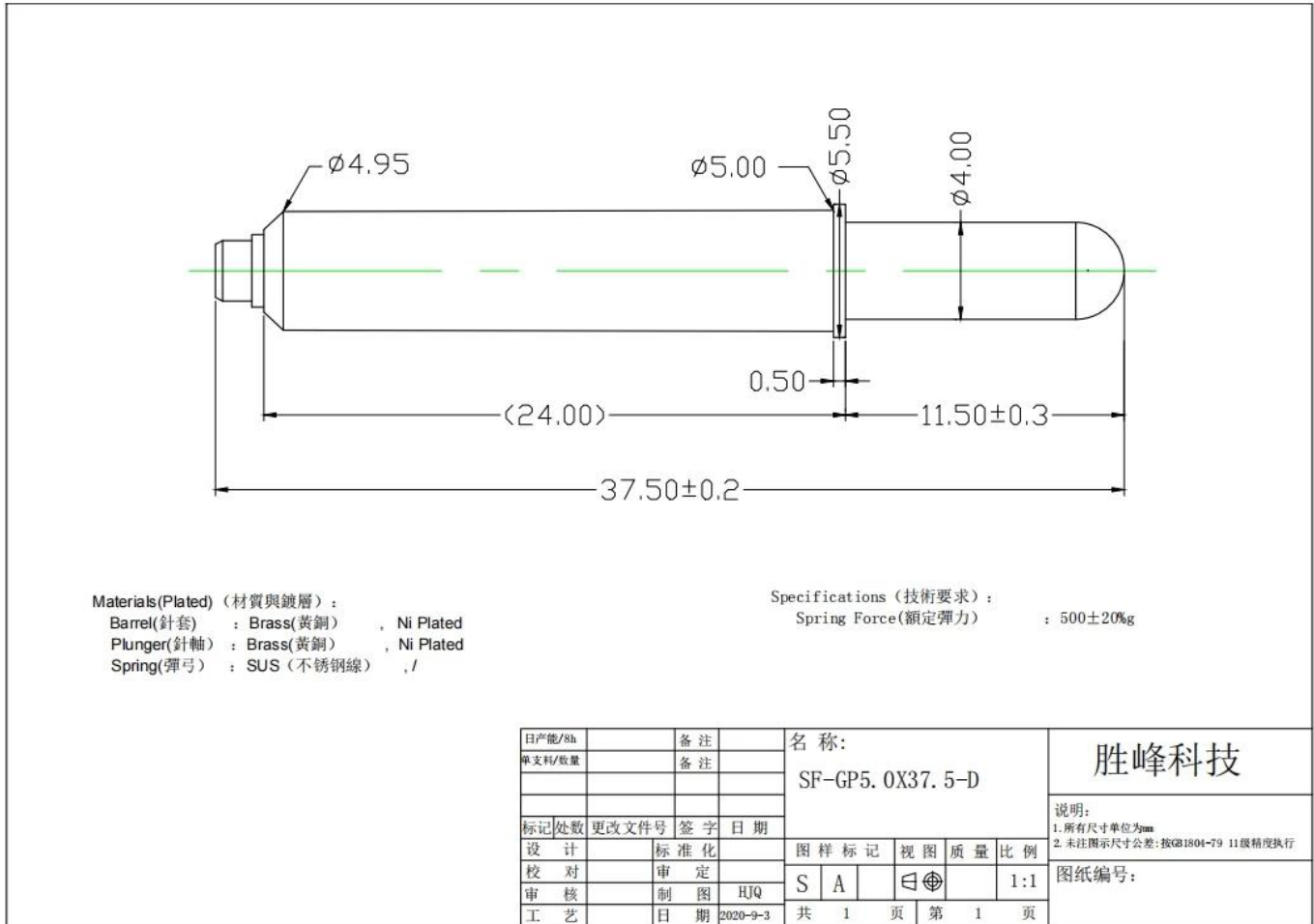


XXXXXXXXXX

SFENG 1984 XXX (XXXXX PCB XX XXXXX XXXXXXXXXXXX) XXXXXXXXXXXX
 XXXXX XX XXXXXXXXXXXXXXXXXXXX XXX XXXXXXXXXXXXXXXXXXXX XXX
 XXXXXXXXXXXXXXXXXXXXXXXXXXXXXXX

XXXXXXXXXX

XXX XXX
 XXXXXXXXXXXXX



XXXXXXXXXX:

XXX	XXXXX
XXXXXXXX	SF-50x37.5-D
XX	XXXXXX
XXX	XXXXXXXX
XXXXXXXX	10.0mm
XXX	200±40gf@XX10.0mm
XXXXXXXX	7X10X

XXXXXXXXXX

1. 24...
2. OEM
- 3.
- 4.

□□□□

1. PCB ICT FCT
 2. 2
 3. BGA
 4. QZ VZ LM
 - 5.
 - 6.
 7. 30# OK POM
-

□□□□□



□□□□



1. Raw material warehouse



2. Lathe workshop



3. Assemble workshop



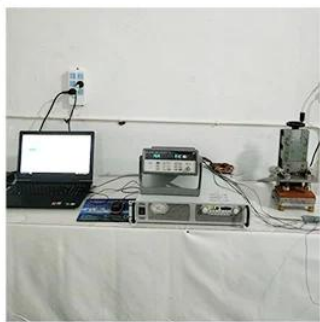
4. Quality inspection



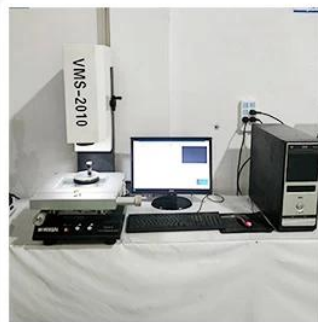
5. Finished products



6. Packing



1. Agilent current testing



2. Quadratic element



3. Load Curve Meter



4. Bond Test



5. Life Fatigue Test



6. Microscope



Q1. 請說明公司

A1: 公司主要經營各類電子產品

Q2. 請說明公司

A2: 公司主要經營 QC 各類電子產品，目前主要市場在 1 年內

Q3. 請說明公司

A3: 公司主要經營各類電子產品

Q4. 請說明公司

A4: 公司主要經營各類電子產品

Q5. 請說明公司

A5: 公司主要經營各類電子產品

Q6. 請說明公司

A6: 公司主要經營各類電子產品

Q7. OEM 與 ODM 有何區別?

A7: OEM 是指客戶提供設計，廠商負責生產；ODM 是指廠商提供設計，客戶負責生產。P 是指代客加工，客戶提供設計和材料，廠商負責生產。

Q8. 請說明公司

A8: T/T 是指電匯，L/C 是指信用狀，MOQ 是指最小訂貨量

請說明公司

公司主要經營 DHL, UPS, FedEx, TNT, EMS 等各類運輸服務

公司主要經營 Exwork, FOB, CNF, CIF 等各類貿易條件



2023 ISO Certificate



Patent for Coaxial Structure



Patent for Honeycomb current probe









□□□□□□



CIBF2021

苏州胜亿福睿电子科技有限公司
Suzhou Shengyifurui Electronic Technology Co., Ltd

No.3B013

