

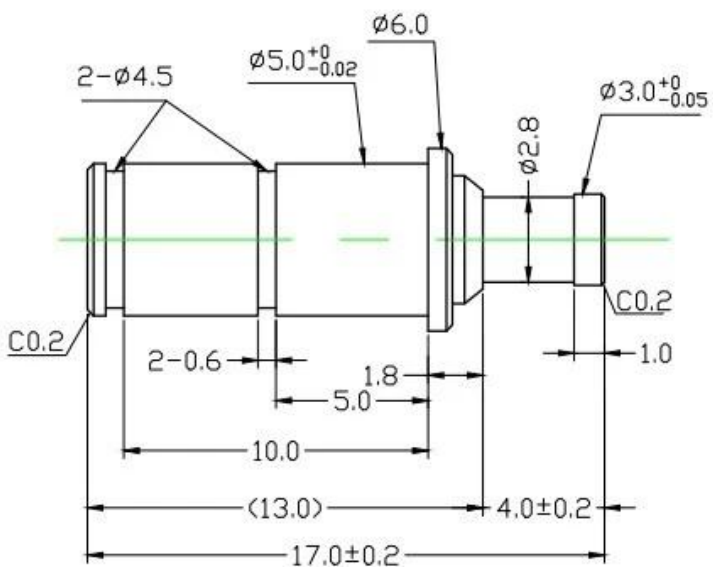
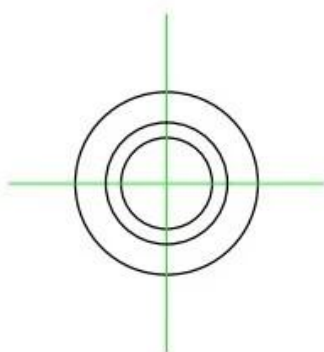
品名

此圖為 3D 模型圖，所有尺寸均以 mm 為單位，除非另有說明。圖中尺寸公差均按 ISO 2768-M 標準執行。圖中尺寸公差均按 ISO 2768-M 標準執行。圖中尺寸公差均按 ISO 2768-M 標準執行。

規格

品名	SF5933
總長度	3.0mm
總寬度	2.0mm
重量	100±20gf@ 尺寸 2.0mm
MOQ	200
材料	不銹鋼 304
表面	T/T
備註	圖中尺寸公差均按 ISO 2768-M 標準執行

圖紙說明



備註



1. raw material warehouse



2. Lathe workshop



3. Assemble workshop



4. Quality inspection



5. Finished products



6. Packing



Measuring Equipment >



Measuring Equipment:

1. Agilent current testing;
2. Quadratic element measurement
3. Load Curve Meter
4. Bond Test
5. Life Fatigue Test



