

□□□□

□□□□	SFENG
□□ □	SF-HCP10 * 70
□□□□□□	□□
□□□	□□
□	SUS
□ □	customzied
□□ □□	customzied
□□ □□	30A
MOQ	100□
□□□□□□	7□□ □□□□□□□□□□

□□□□

SFENG
The China's The World's

RoHS

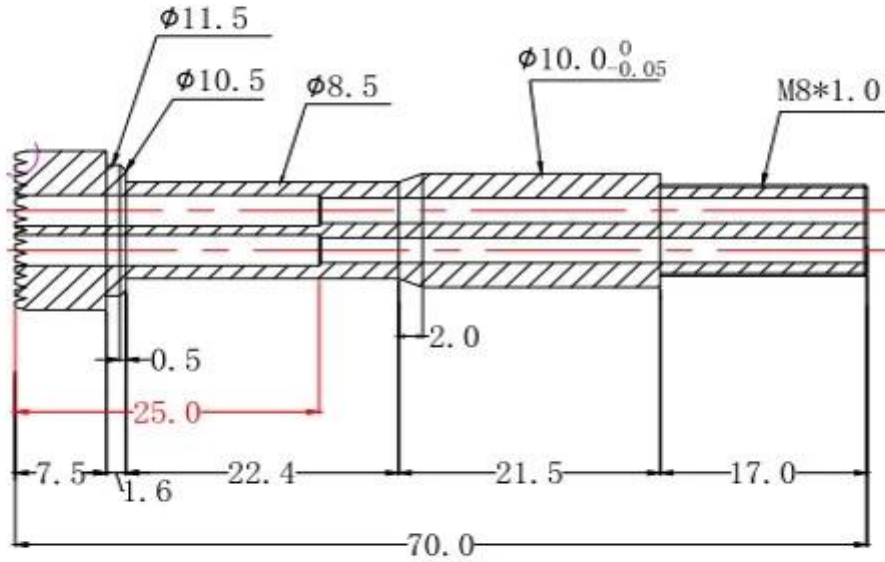
QUALITY ASSURED FIRM
ISO 9001
SGS

CE

chinapogopinsupplier.com

SFENG

The China's The World's



chinapogopinsupplier.com

公司简介

1. 专业生产各种规格的多层PCB板
2. 承接各种规格的多层PCB板OEM加工
3. 承接各种规格的多层PCB板来图加工
4. 承接各种规格的多层PCB板来料加工

产品

PCB、ICT、FCT

承接各种规格的多层PCB板来图加工 & 承接各种规格的多层PCB板来料加工

BGA





□□□□□□□□□□QZ□VZ□□□□□□LM□□□□□□□□□□□□

□□□□□□□□□□□□□□□□□□□□

□□□□□&□038;□□□□□□/□□□□□□

□□□□□□□□□□□□□30□OK□□□□□□□□□□□□POM□□□□□□□□□□

□□□□

Spring exhausted tester	DC power supply	Current resistance tester
		
Microscope	Tensile strength tester	Spring tester
		

□□□□□□□□

