

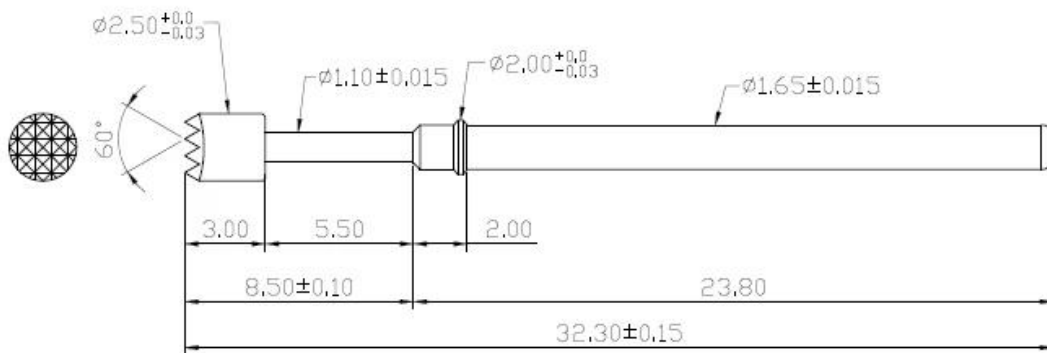
□□□

□□□□	SFENG
□□	SF-PA1.65X32.3-H2.5
□□□□□□	□□□□□□
□	□□
□	SUS
□□□	150g
□□□□	4.0mm
□□□	□□□□
□□□□	50mΩ
□□	/
□□□□	/
MOQ	1000
□□	□□□□□15□

□□□□□□□□□□□□□□□□□□



□□□□□□□□□□□□□□□□



□□□□□□

1.□□□□□□

2. 物料倉庫

3. 車間

4. 車間

物料

PCB ICT FCT 測試

物料倉庫 2 層 物料倉庫 物料倉庫 物料倉庫 物料倉庫

BGA 測試

物料倉庫 LM QZ VZ 物料

物料倉庫;

物料倉庫; 物料/物料;

物料倉庫 30 OK 物料倉庫 POM 物料倉庫

物料



1. Raw material warehouse



2. Lathe workshop



3. Assemble workshop



4. Quality inspection

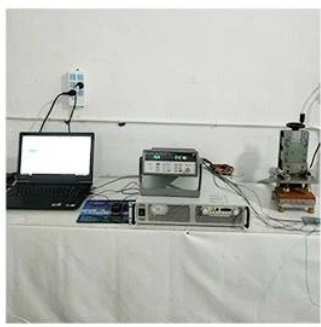


5. Finished products

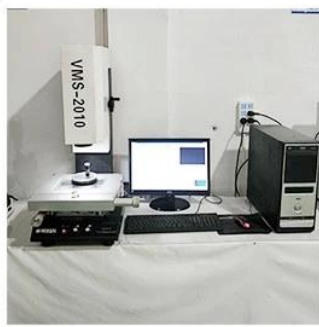


6. Packing

物料



1. Agilent current testing



2. Quadratic element



3. Load Curve Meter



4. Bond Test



5. Life Fatigue Test



6. Microscope



Standard products will be delivered out within 3 days. Customized products will be sent out within 15 days.

