




SFENG 1984 ()

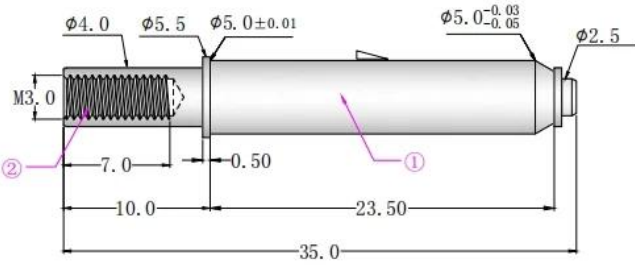


	SF-GP5.0*35
	9.5mm
	6.0mm
	Ni Ni SUS
	1000gf@9.5mm
MOQ	100
	7



GP5.0×35内螺纹





Materials (Plated) (材質與鍍層) :

① Barrel (針套) : Brass (黃銅) , Ni Plated

② Plunger (針軸) : Brass (黃銅) , Ni Plated

Spring (彈弓) : SUS304 (不鏽鋼) , /

Specifications (技術要求) :

Full Stroke (滿沖程) : 9.5mm

Rated Stroke (額定沖程) : 6.0mm

Spring Force (額定彈力) : 1000gf@ load 9.5mm

				GP5.0×35内螺纹		胜峰探针	
标记	处数	更改文件号	签字	日期	说明: 1、所有尺寸的单位为mm 2、未注图示尺寸公差: X. ±0.2 X.X ±0.1 X.XX ±0.05		
设计			标准化				
校对			审定				
审核			制图	徐松孟			
工艺			日期	2015.09.11			
					S A	3:1	
					共 1 页 第 1 页		



1. 24
2. OEM
- 3.
- 4.



1. PCB ICT FCT
2. 2
3. BGA
4. QZ VZ LM
- 5.
- 6.
7. 30# OK POM





1. Raw material warehouse



2. Lathe workshop



3. Assemble workshop



4. Quality inspection



5. Finished products



6. Packing



1. Agilent current testing



2. Quadratic element



3. Load Curve Meter



4. Bond Test



5. Life Fatigue Test



6. Microscope



A5:

Q6.

A6:

Q7.OEM**ODM**

A7: OEM/ODM

Q8.

A8: T/TL/C MOQ L/C