



SFENG 1984 XXXXXXXXXXXXXXXXXXXX

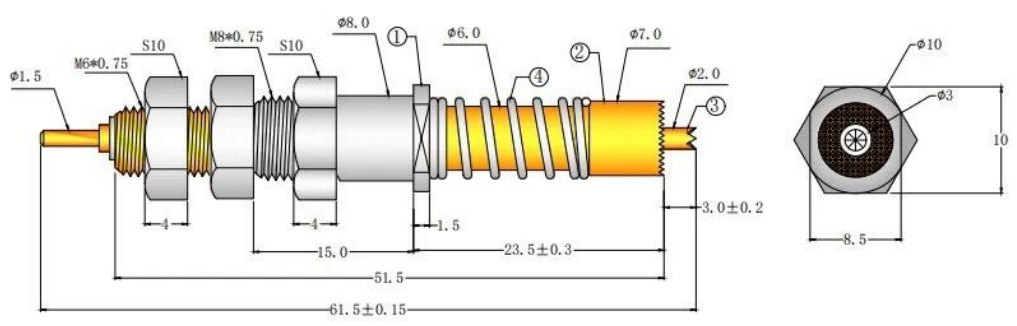


品名	PV1-H-V M8*26.5
规格	材质: 针套: 黄铜 针: Au/Ni 电压针: BeCu/Ni/Au 弹簧: SUS
额定电流	20A
接触电阻	≤10mΩ
MOQ	100
包装	每包700个



PV1-H-V M8\*26.5

说明: 1、所有尺寸的单位为mm  
 2、未注图示尺寸公差:  
 X ±0.15  
 X.X ±0.1  
 X.XX ±0.05



Materials (Plated) (材質與鍍層):  
 ① Barrel (針套) : Brass (黃銅), Ni Plated  
 ② Plunger (電流針) : Brass (黃銅), Au on Ni Plated  
 ③ Plunger (電壓針) : BeCu (鍍銅), Au on Ni Plated  
 ④ Spring (彈弓) : SUS (不銹鋼線), /

Specifications (技術要求):  
 Current Rating (額定電流) : 20A  
 Contact Resistance (接觸電阻) : ≤10mΩ

名称	最大行程 (mm)	压缩行程 5.0mm/g	满行程/g
电流针	8.0	2000 ± 20%	2500 ± 20%
电压针	3.0	/	300 ± 20%

设计	标准化	图样标记	质量比例
校对	审定	S A	2:1
审核	制图 HJQ	共 1 页	第 1 页
工艺	日期 2022-2-11		

胜峰科技  
 SFKJ-20191009-244(9)  
 PV1-H-V M8\*26.5



1. 24
2. OEM
- 3.
- 4.



1. PCB ICT FCT
2. 2
3. BGA
4. QZ VZ LM
- 5.
- 6.
7. 30# OK POM





1. Raw material warehouse



2. Lathe workshop



3. Assemble workshop



4. Quality inspection



5. Finished products



6. Packing



1. Agilent current testing



2. Quadratic element



3. Load Curve Meter



4. Bond Test



5. Life Fatigue Test



6. Microscope







