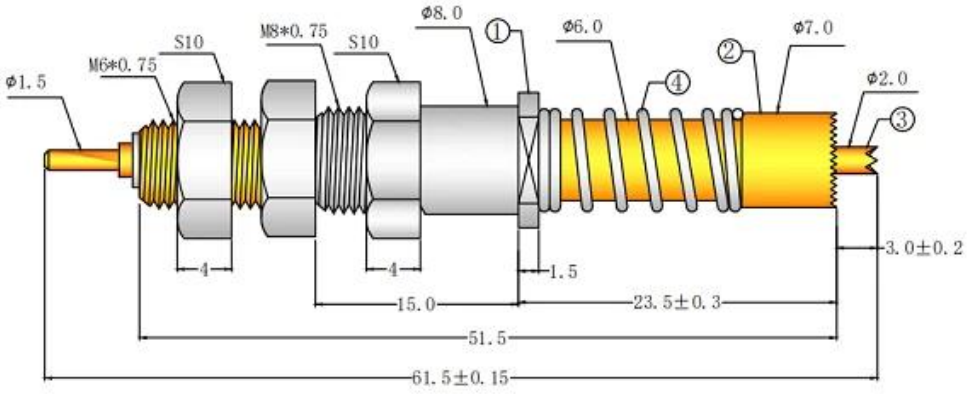
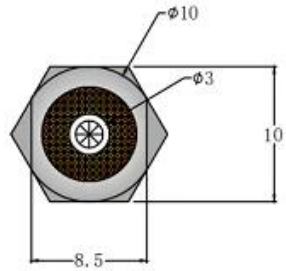


RF 连接器

SFENG 1984 射频连接器 () 产品规格书

概述

本连接器采用 RF 技术，具有体积小、重量轻、安装方便等特点。



规格

名称	规格
----	----

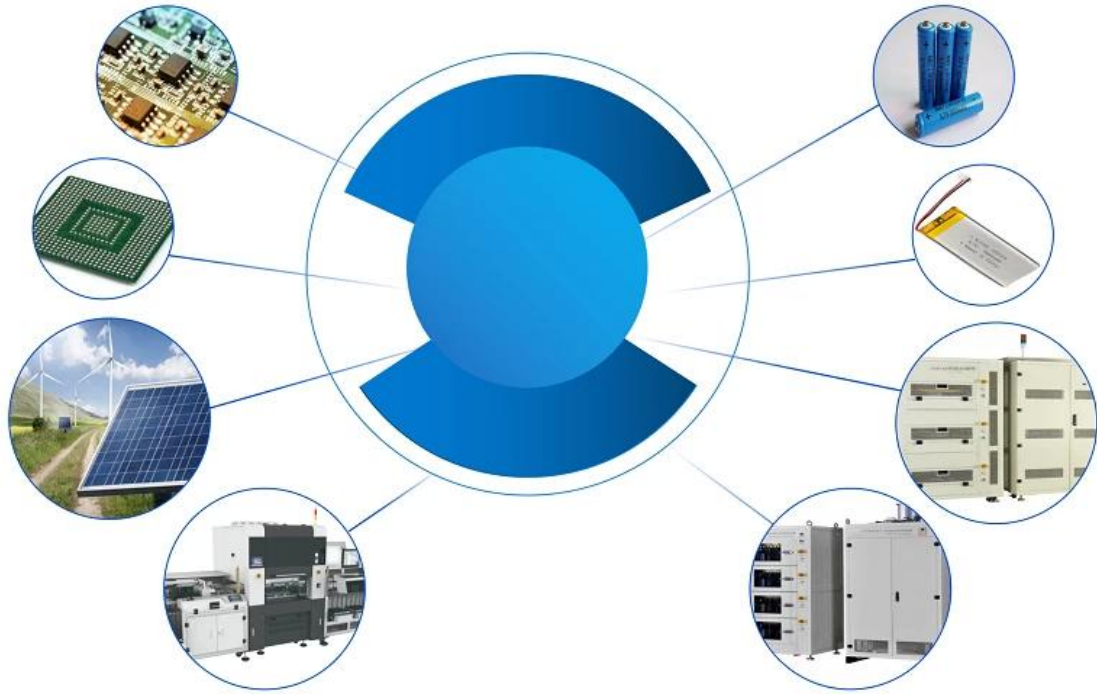
物料名称	SF-PV1-H-H M8*26±0.05
规格	规格
材料	材料
长度	8.0mm
重量	2000±20% gf @ 长度 5.0mm
包装	7±15

物料名称



规格

POGO PIN (物料名称: SF-PV1-H-H M8*26±0.05) 规格: 规格 Bluetooth 材料: 材料
长度: 8.0mm 重量: 2000±20% gf @ 长度 5.0mm 包装: 7±15



□□□□□









□□□□□□



CIBF 2021

苏州胜亿福睿电子科技有限公司
Suzhou Shengyifurui Electronic Technology Co., Ltd

No.3B013

