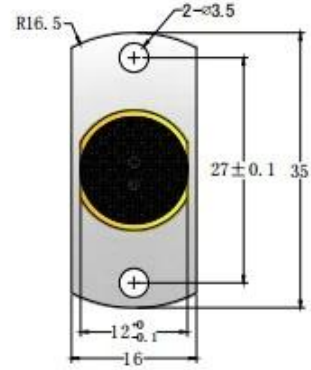
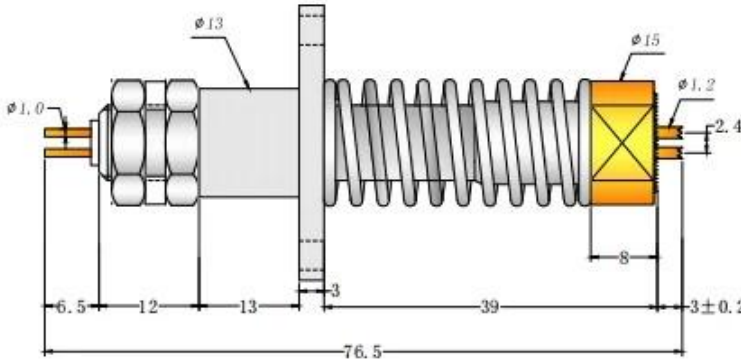




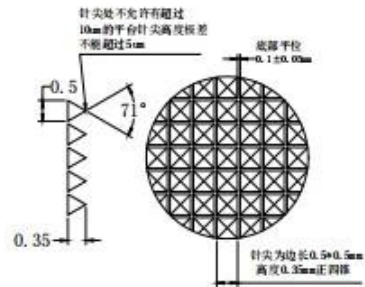
SFENG 1984 ()



15×76.5电测电压针



- 技术要求:
1. 一般性尺寸公差按国标 1804-m级;
 2. 表面平整去毛刺, 去锐边角, 油污;
 3. 探针套与顶针组合不能旋转, 压合复位不可卡顿;
 4. 电压针装配初始力为 0.2kgf, 装配时压缩 2mm 可达到 0.1kgf/mm, 正常使用时电压针负重为 0.5kgf, 此弹簧极限压缩量需在 5mm 以上;
 5. 电流针弹簧初始长度为 30mm, 弹簧弹力系数为 0.8kgf/mm, 此弹簧极限压缩量 (从初始长度压到无法压缩时, 需满足 18mm 以上, 弹簧内径为 10mm 外径小于 15mm, 弹簧线径粗细不限, 满足以上要求即可);
 6. 电流针整体电镀局部镀金, 镀层厚度为: 1~4um 膜 + 0.2~0.5um 金, 使用挂镀, 防止电镀过程中造成针尖破损; 电镀后需过 24 小时 5% 浓度盐雾测试实验无生锈;
 7. 螺母不可转动, 脱出;
 8. 固定环与电压针连接紧密不松动, 铆接+焊接, 禁止烫伤塑料件;
 9. 电压针、电流针按压复位顺畅, 不得出现卡针现象;
 10. 产品需符合 ROHS 要求;



花齿局部放大视图

名称		15×76.5 电流电压针		胜峰科技	
材料: C17510				80A 电流针	
设计	标准化	图样标记	质量比例		
校对	审定	S A	/		
审核	制图 HJQ				
工艺	日期 2019-11-25	共 1 页	第 1 页		



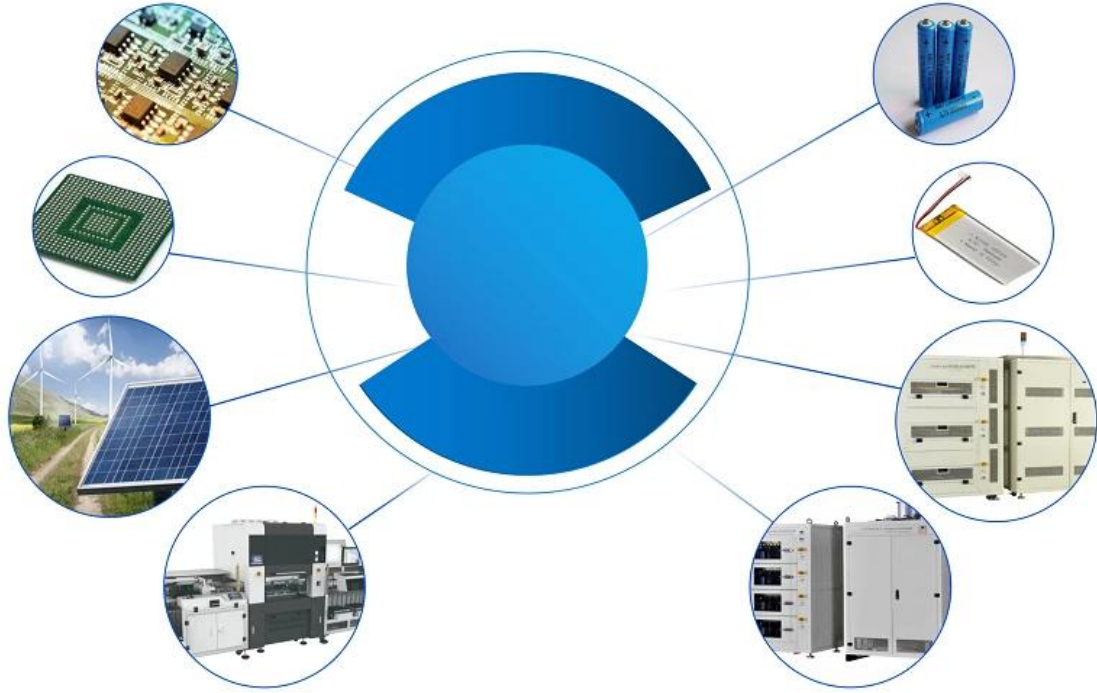
()



SFENG

The China's The World's











2023 ISO Certificate

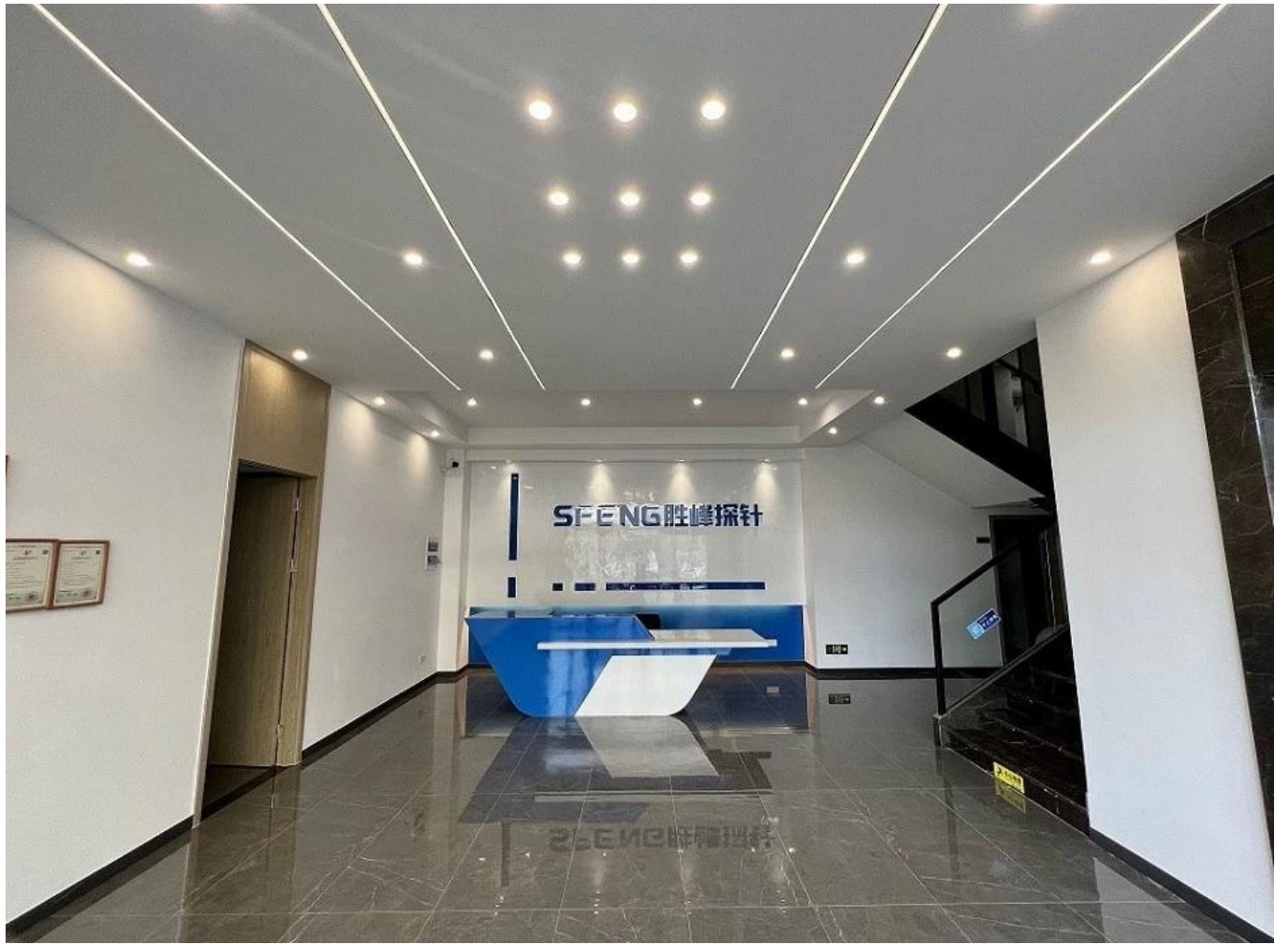


Patent for Coaxial Structure



Patent for Honeycomb current probe







□□□□□□



CIBF2021

苏州胜亿福睿电子科技有限公司
Suzhou Shengyifurui Electronic Technology Co., Ltd

No.3B013

