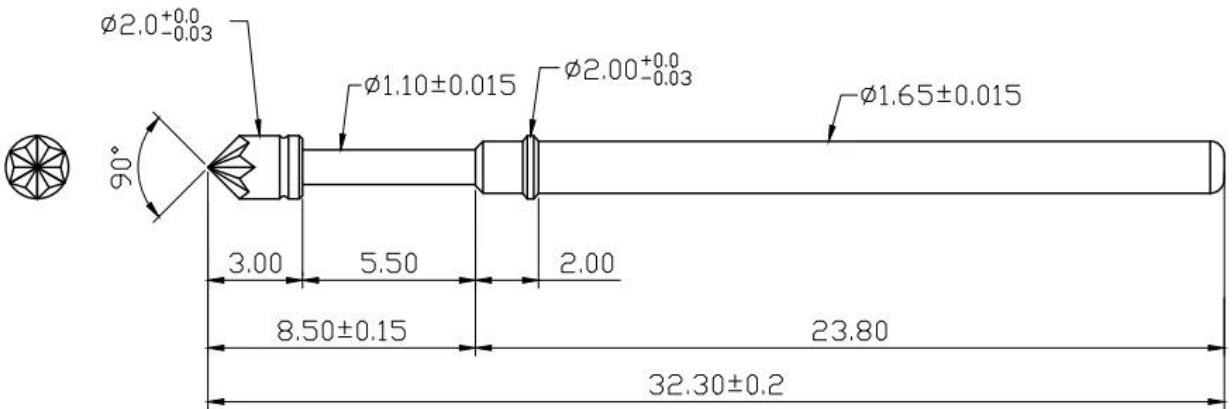


• **SF-PA1.65x32.3-LM2.0**

CT 零件 圖紙 說明 零件 名稱 零件 圖號 零件 規格 零件 單位 零件 數量 零件 備註

ICT 零件 圖紙 PCB 零件 名稱 零件 圖號 零件 規格 零件 單位 零件 數量 零件 備註

圖 號





□□ □□



Suzhou Shengyifurui Electronic Technology Co., Ltd. 1984年
 30年 15年 ISO 9001

2010年 PCB ICT SMT IC

Production Flow (生产流程) SFENG
The Choice The Future

1. raw material warehouse	2. Lathe workshop	3. Assemble workshop
4. Quality inspection	5. Finished products	6. Packing

1. PCB ICT FCT

2. 3. 4.

2. 3. 4.

3. 4.

4.

