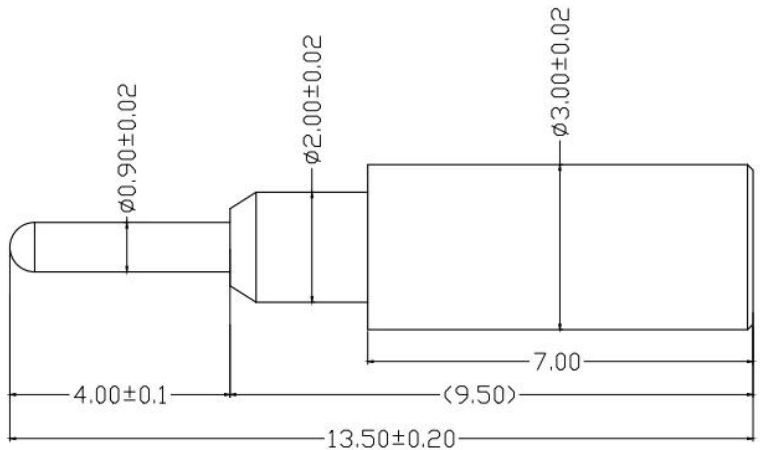




SFENG 1984 ()



品名	SF-0000smt
材	000000SUS 000000SUS 000000Ni000
MOQ	100
備註	00000000007000



Materials(Plated) (材質與鍍層):
 Barrel(針套) : Brass(黃銅) , Ni Plated
 Plunger(針軸) : SUS(不銹鋼) , /
 Spring(彈弓) : SUS (不銹鋼) , /

Specifications (技術要求):
 Full Stroke(滿沖程) : 4.0mm
 Rated Stroke(額定沖程) : 3.8mm
 Spring Force(額定彈力) : 10-30gf@ 1oad 3.8mm

				名称:		胜峰科技
				SF-Pogo pin2.0X13.5-J0.8		
标记	处数	更改文件号	签字	日期	说明: 1. 所有尺寸单位为mm 2. 未注图示尺寸公差:按GB1804-79 11级精度执行	
设计			标准化		图样	标记
校对			审定		S	A
审核			制图	HJQ	⊕	/
工艺			日期	2019-4-7	共 1 页	第 1 页
						图纸编号: SFKJ-20190407-041(1)

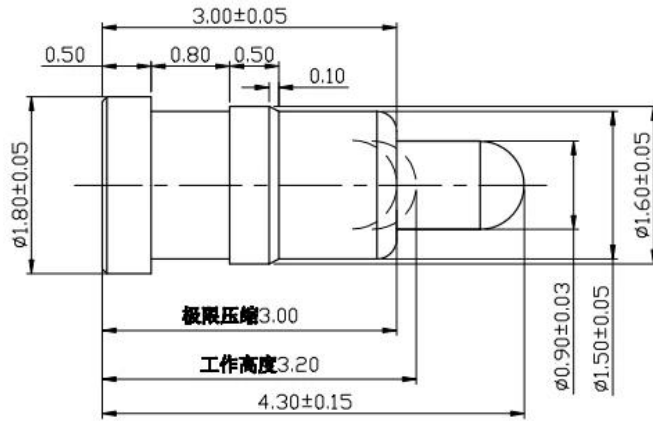


Materials (Plated) (材質與鍍層):
 Barrel (針套) : Brass (黃銅) , Ni Plated
 Plunger (針軸) : SUS (不銹鋼) , /
 Spring (彈弓) : SUS (不銹鋼) , /

Specifications (技術要求):
 Full Stroke (滿沖程) : 3.5mm
 Rated Stroke (額定沖程) : 3.0mm
 Spring Force (額定彈力) : 10-30gf @ load 3.0mm

					名称:	胜峰科技		
					SF-Pogo pin 4.0X13.0-J1.6			
					说明: 1. 所有尺寸单位为mm 2. 未注图示尺寸公差:按GB1804-79 11级精度执行			
标记处数	更改文件号	签字	日期	图样标记	视图	质量	比例	图纸编号: SFKJ-20190408-044 (1)
设计		标准化		S	A		/	
校对		审定						
审核		制图	HJQ					
工艺		日期	2019-4-8	共 1 页	第 1 页			





NOTE

1. Material
 Plunger: Brass 3604
 Barrel: Brass 3604
 Spring: SUS304
 Housing:
2. Plating
 Plunger: Au 10u" over 50~120u" Ni
 Barrel: Au 10u" over 50~120u" Ni
 Spring:
3. Electrical
 Rated current & voltage: DC 12V; 1.0A Max.



1. 24
2. OEM
- 3.
- 4.



1. PCB ICT FCT;
2. 2
3. BGA
4. QZ VZ LM;
- 5.;
- 6.;
7. 30# OK POM





1. Raw material warehouse



2. Lathe workshop



3. Assemble workshop



4. Quality inspection



5. Finished products



6. Packing



1. Agilent current testing



2. Quadratic element



3. Load Curve Meter



4. Bond Test



5. Life Fatigue Test



6. Microscope



