

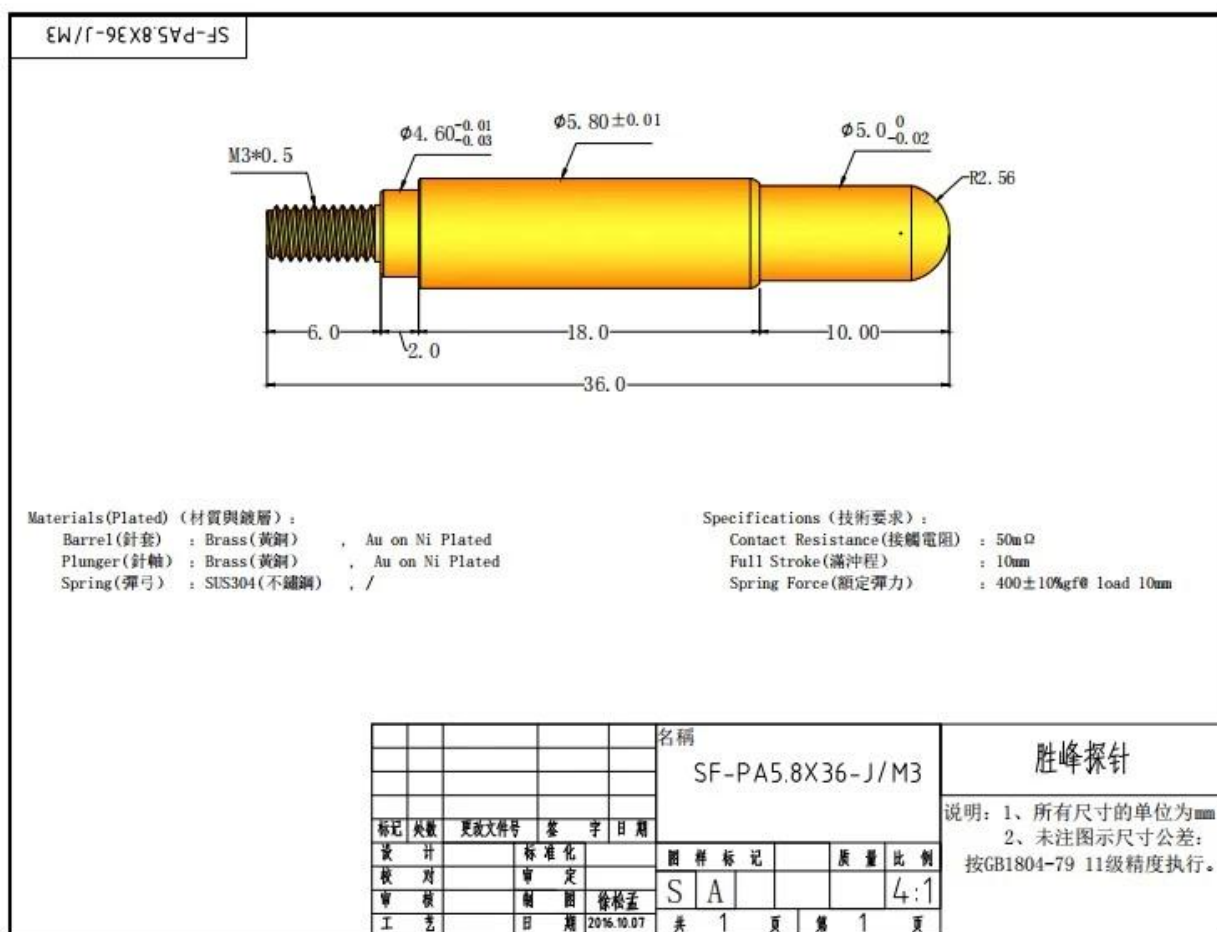
产品规格书

产品规格 (Product Specification) 详细描述了该产品的技术要求和制造标准。2. 本规格书适用于所有符合该型号的产品。

产品概述

SFENG 1984型探针是用于精密测量的常用工具。其设计紧凑，操作简便，能够提供稳定的测量精度。该产品广泛应用于工业生产和实验室检测中。主要特点包括：高精度、长寿命、易于维护。

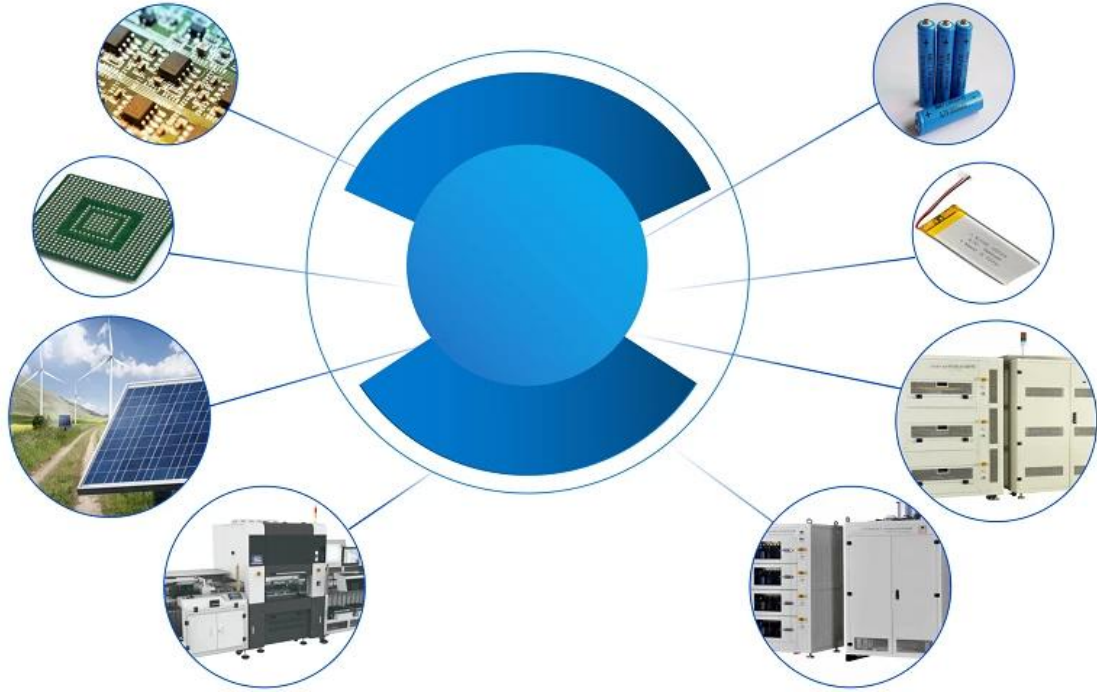
产品规格



尺寸规格

总长	36.0mm
规格	SF-PPA5.8*36-J/M3
品牌	SF
用途	精密测量
型号	2-3A
产地	中国台湾
重量	7-10g





A5: 此項服務由本公司提供，詳情請洽本公司業務部。

Q6. 此項服務有何限制？

A6: 此項服務不受任何限制。

Q7. OEM 與 ODM 有何區別？

A7: OEM 是指原始設備製造商，ODM 是指原始設計製造商。P 是指產品，此項服務適用於 OEM / ODM 產品。P 是指產品，此項服務適用於 OEM / ODM 產品。

Q8. 此項服務的費用如何計算？

A8: T / T 或信用證 L/C 均可。MOQ 為 1000 件。

此項服務

DHL、UPS、FedEx、TNT、EMS 均可。

此項服務適用於 Exwork、FOB、CNF、CIF 等貿易條件。





Certificates



2023 ISO Certificate



Patent for Coaxial Structure



Patent for Honeycomb current probe









□□□□□□



CIBF2021

苏州胜亿福睿电子科技有限公司
Suzhou Shengyifurui Electronic Technology Co., Ltd

No.3B013

