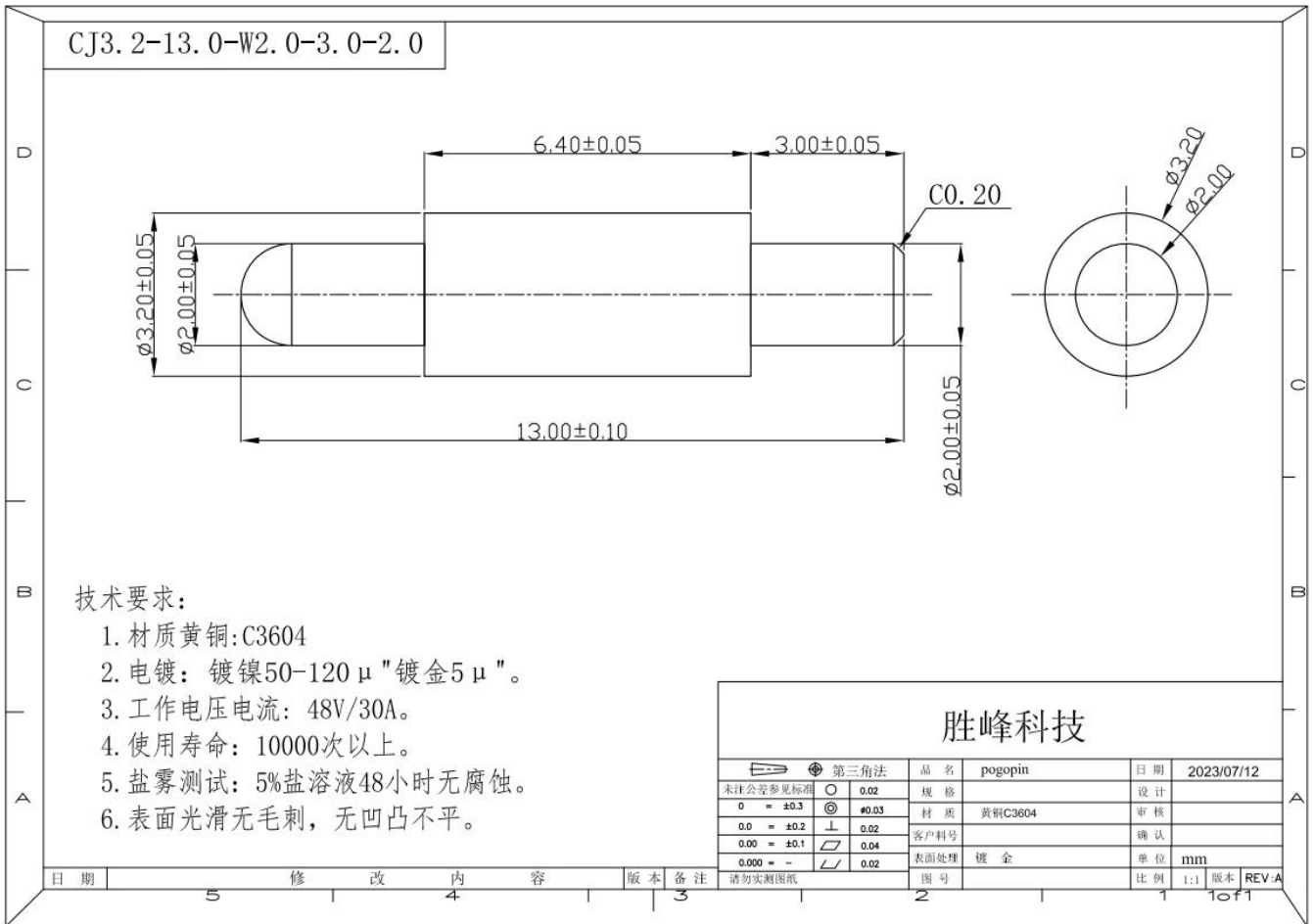




SFENG 1984 ( )



MOQ	SF-100
	100
	7



1. 24
2. OEM
- 3.

4. 公司主要產品及服務項目



1. PCB ICT FCT 測試及組裝;
2. 各類電子產品之組裝及測試 (SMT);
3. BGA 測試及組裝;
4. 各類電子產品之組裝及測試 QZ VZ LM;
5. 各類電子產品之組裝及測試;
6. 各類電子產品之組裝及測試;
7. 各類電子產品之組裝及測試 30# OK POM

公司主要產品及服務項目



1. Raw material warehouse



2. Lathe workshop



3. Assemble workshop



4. Quality inspection



5. Finished products

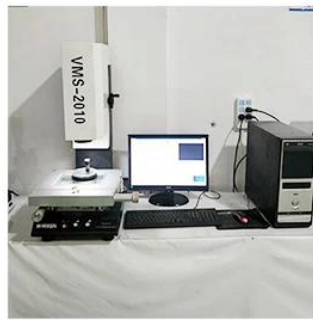


6. Packing





1. Agilent current testing



2. Quadratic element



3. Load Curve Meter



4. Bond Test



5. Life Fatigue Test



6. Microscope



2023 ISO Certificate



Patent for Coaxial Structure



Patent for Honeycomb current probe



Exwork, FOB, CNF, CIF

Exwork, FOB, CNF, CIF



### 一、

Q1. 請說明

A1: 請說明

Q2. 請說明

A2: 請說明 QC 請說明

Q3. 請說明

A3: 請說明

Q4. 請說明

A4: 請說明

Q5. 請說明

A5:

**Q6.**

A6:

**Q7.OEMODM**

A7:  OEM/ODM

**Q8.**

A8: T/TL/C  MOQ  L/C