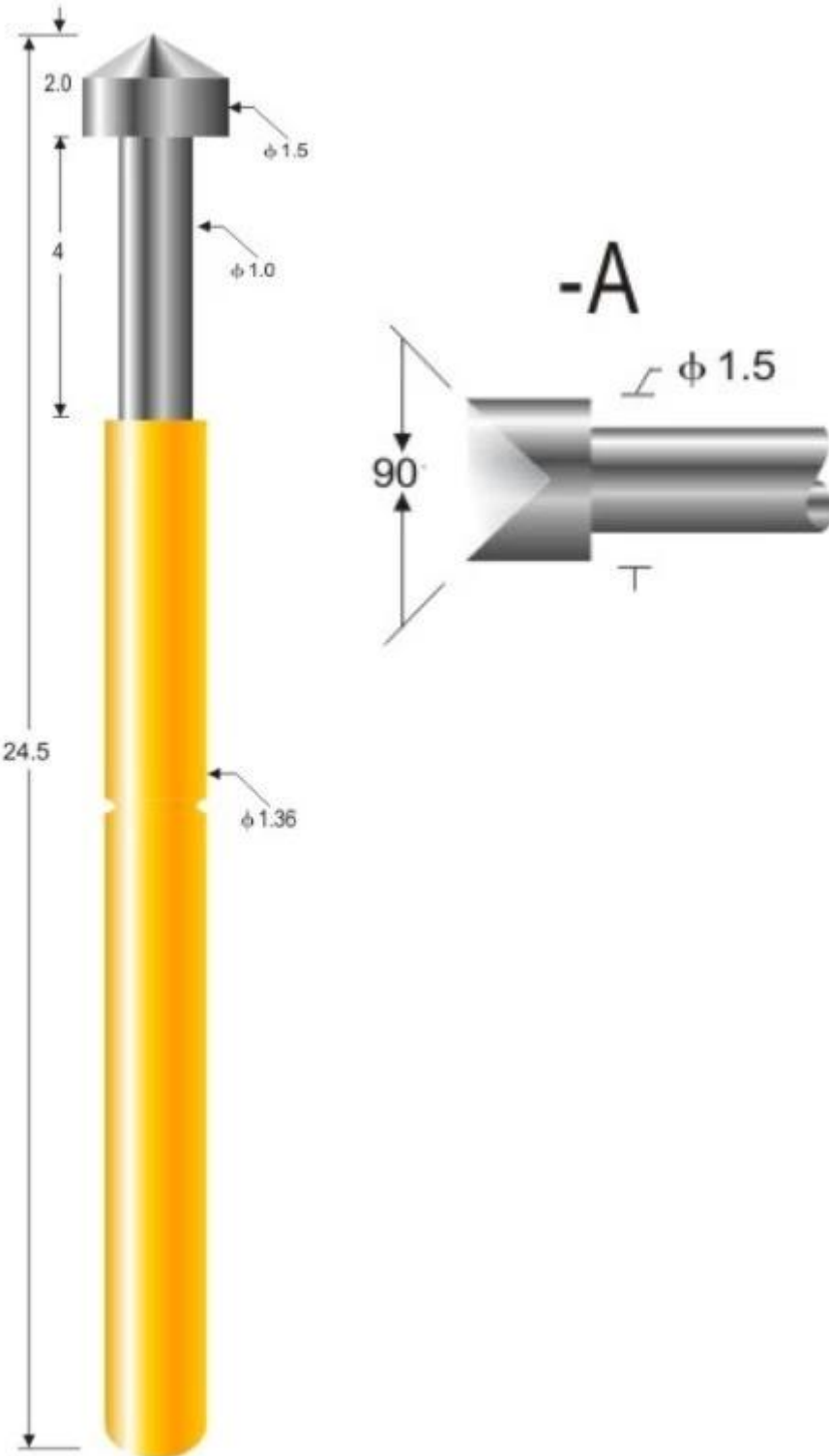


圖 1-1-1

SFENG 1984 公司所生產之 SFENG 1984 (PCB 鑽頭) 之規格如圖 1-1-1 所示。該鑽頭之規格如下：

圖 1-1-2

ICT 鑽頭之規格如圖 1-1-2 所示。該鑽頭之規格如下：



□□□□

□□□	PCB □□□□□□
□□□□□	SF-P160-A
□□	□□
□□□	□□□□
□□	3A
□□□	200g±20% gf□□ 3□0mm
□□□□□□	7□10□

□□□□

SFENG
The China's The World's



□□





□□□□□□



CIBF2021

苏州胜亿福睿电子科技有限公司
Suzhou Shengyifurui Electronic Technology Co., Ltd

No.3B013

