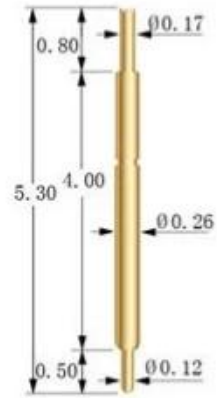
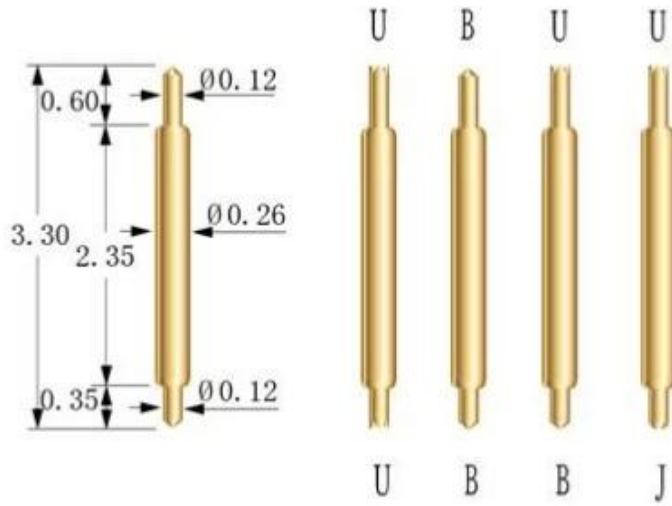




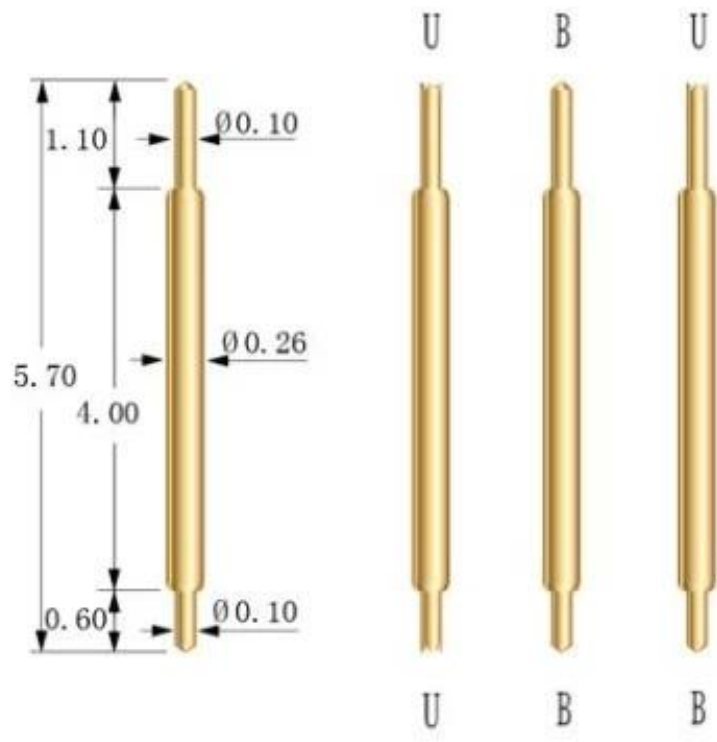
SF026B530U20



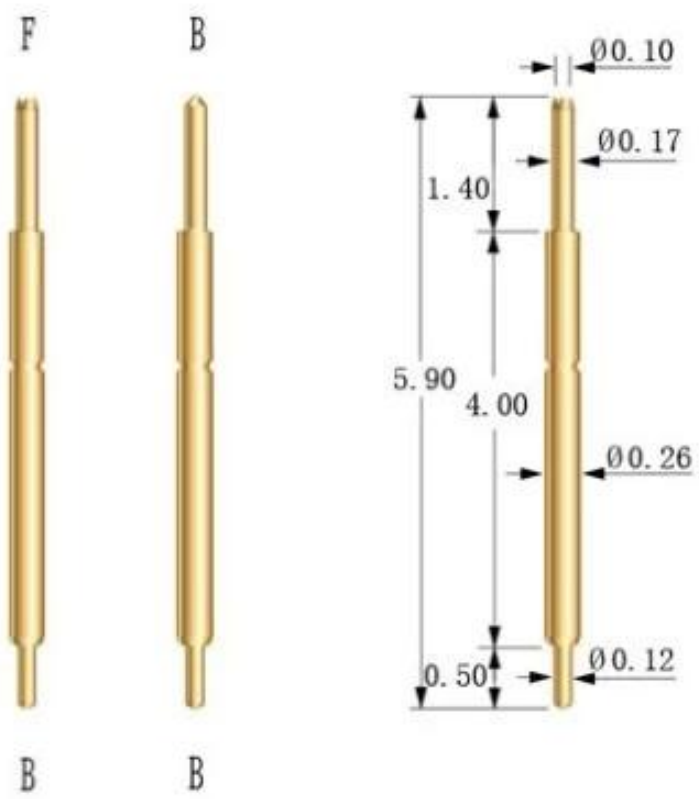
SF026B330U19



SF026B570U13



SF026B590F21



□□□ □□□

1. □□□ □□□ □ □□ □□□ 24 □□ □□ □□□ □□.
2. □□□ □□□ □□□ □□□□ □□ □ OEM□ □□ □□
3. □□□ □□□ □ □□ □□□ □□□ □□ □□□□ □□□ □□□□□□ □□ □.
4. □□□ □□□ □ □□ □□□ □□□□□□ □ □□□ □□□ □□ □□.

□□ □□

□ □□ □ (□□) PCB□ □ □ □□ □□, ct □□□ □;

□□ □ (□□□)□ □□, □□, □□□, □□□ □ □□ □□ □□ □□□□□ □□ □ □□ □□ □□ □□ □□ □□;

bga□ □□□ □□□□ □□ □ □ □ □□;

□, □□ □, q z□ vz □□□□ □□ LM □ □□ □□□□ □;

□□ □□ □□□, □□□ □□□, □□□□□ □□;

□□ □ □□□□/□□;

□□ □□ □□ □□, 30 # □□ □□□, □ □ □□ □□, pom, □□□ □□ □

□□ □□



□□ □□



