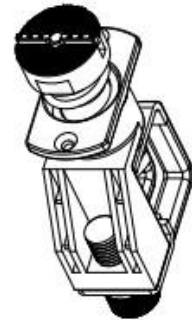
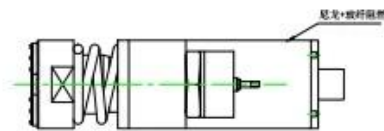
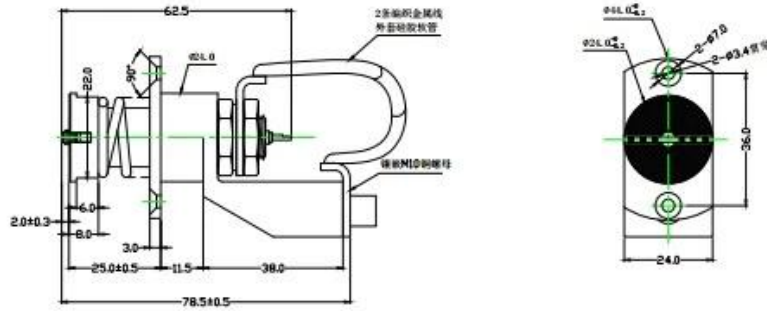


00 00

SFENG 1984 00 000000 0000 0000 00 000000. 00, 00, 00 0 0000 0000 00 000000. (00 0000 00 00 00)0000 0000 0000 00 0000, 0000 0000 0000 0000, 0000 00 00 0 00 000000 000000. 0000 00, 0000, 0000, 00, 00 0 00 00 0000 00 000000.

00 00:



技术要求:

1. 探针采用合金钢制作;
2. 表面平整去毛刺, 去锐边角、油污;
3. 探针套与针组合不能旋转, 压合复位要自然;
4. 电压针压缩2mm可达到900g±20%;
5. 电流针压缩5mm可达到10kg±20%, 探针最大可压缩行程≥10mm;
6. 探针过电流在200A, 接触电阻≤1毫欧, 温升≤20°;
7. 电流针头部镀金8μ" 其余镀锌;
8. 电压针整体镀金.

				名称:				胜峰科技			
				SF-大电流24. 0X78. 5(横电压)				说明:			
								1. 所有尺寸单位为mm			
								2. 未注尺寸公差:按GB1804-79 11级精度执行			
标记	处数	更改文件号	签字	日期	图样标记	视图	质量	比例	图纸编号:		
设计		标准化			S	A	☉	1:1	SFKJ-20220120-013 (1)		
校对		审定									
审核		制图	HJQ	2022-1-20	共 1 页			第 1 页			
工艺		日期									

00 00:

0000 00000 0000 00 00 0000 0000 000000. (00 0000 00 00 00)0000 00 0000 0000 00 00 0000 00 0000 0000 0000 0000 0000 000000 000000.

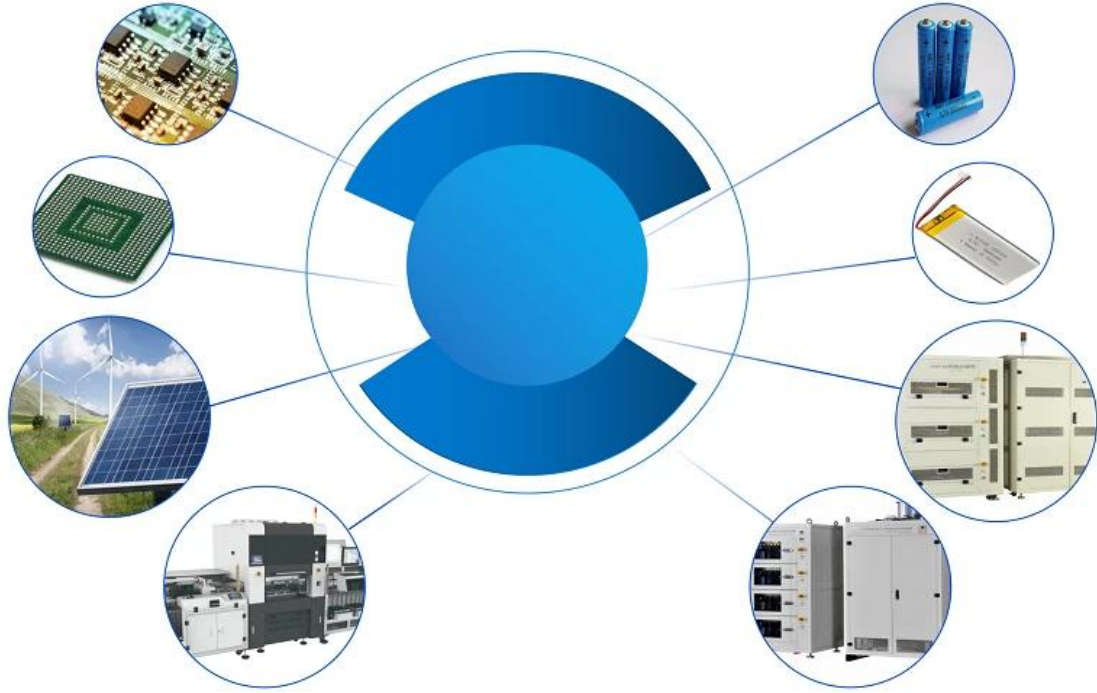
00 0





□□□□□

□□□ □□□□ □□ □□□ □□ □□ □□ □□ □□□□ □□□ □□ □□ □□□□ □□ □□ □□ □□□□ □□□□.









□□□□ □□:

Q1. □□□ □□□□□□□□?

A1: (□□□ □ □□□□ □□) □□□□□, □□□ □□□ □□□ □ □□ □□□ □□ □□□□□□□□.

Q2.□□□□ □□□ □□□□□□?

A2: □□□ □□□□□ QC □□ □□ □□□□ □□□□ □□ □□ □□, □□ □□ □ □□□ □□□□ □□□ □□□□□□□□.

Q3.□□□□ □□□□□□?

A3: □□□ □□□□□□□ □□ □□□□ □□ □□□ □□ □□□□□□.

Q4.□□□□ □□□ □□□□?

A4: □□□ □□□□□ □□□□□ □□ □□□□ □□ □□ □□, □□, □□ □□ □□ □ □□□ □□□□□□□□. □□□□□□.

Q5.□□□□□□ □□□ □□□ □ □□□□□?

A5: □! □□□ □□□ □□□ □□□□□ □□ □□ □□□□ □□□□□□. m ixed □□□□ □□□□□□.

Q6. 如何 選擇 貨 運 方式?

A6: 貨 物 的 體 積 和 重 量 是 選 擇 貨 運 方式 的 關 鍵 因 素 。

Q7.OEM 和 ODM 的 貨 物 應 如 何 運 送?

A7: 貨 物 的 體 積 和 重 量 是 選 擇 貨 運 方式 的 關 鍵 因 素 。

Q8. 貨 物 的 體 積 和 重 量 是 選 擇 貨 運 方式 的 關 鍵 因 素 嗎?

A8: 貨 物 的 體 積 和 重 量 是 選 擇 貨 運 方式 的 關 鍵 因 素 。

貨 物 運 送 方 式:

DHL, UPS, FedEx, TNT, EMS 貨 運 方 式 的 選 擇

貨 物 的 體 積 和 重 量 是 選 擇 貨 運 方式 的 關 鍵 因 素 。



貨 物 運 送 方 式:



2023 ISO Certificate



Patent for Coaxial Structure



Patent for Honeycomb current probe









CIBF2021

苏州胜亿福睿电子科技有限公司
Suzhou Shengyifurui Electronic Technology Co., Ltd

No.3B013

