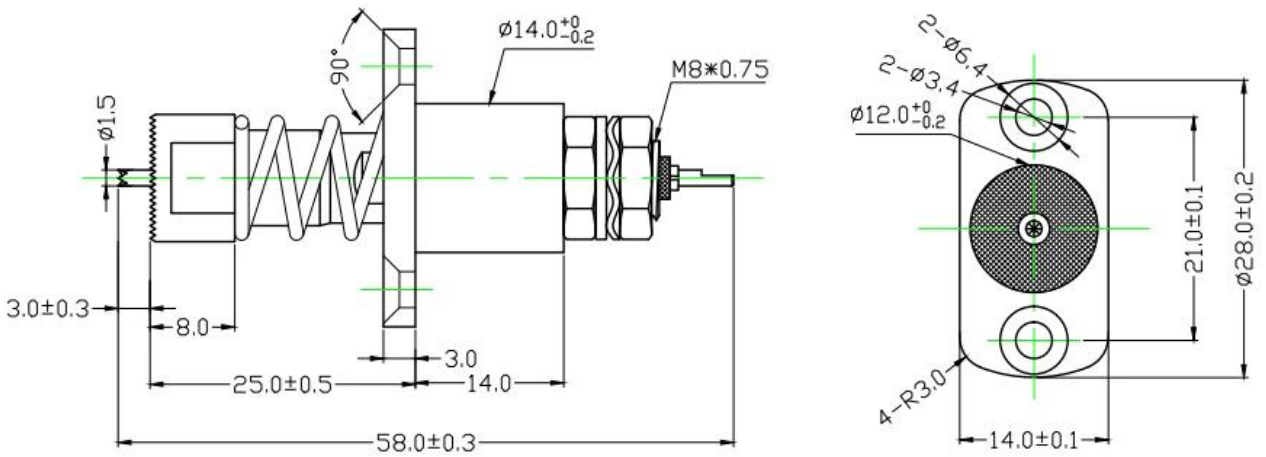


30A

型號	30A
規格	SF-12.0*58.0
重量	
電壓	
電流	30A
厚度	3.0kg @ 5.0mm

圖紙



特點

1. 符合 24 小時運作，穩定可靠。
2. 採用高品質材料，OEM 生產。
3. 結構簡單，安裝方便，維護容易。
4. 符合 CE、UL 等國際認證標準。

應用

PCB, ICT, FCT 測試設備

醫療設備, 工業設備, 儀器儀表, 通訊設備, 測試設備, 儀器儀表, 儀器儀表 Pogo 針

BGA □ □□□ □□□□ □□ □□□;

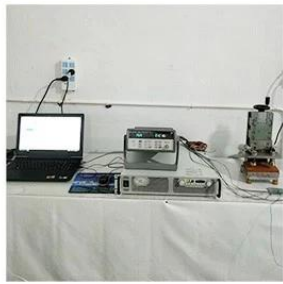
□□□□ □□ □□ □, □□ □, QZ □ VZ □□□□ □□ LM □;

□□□ □□□, □□□ □□□, □□□□□ □□;

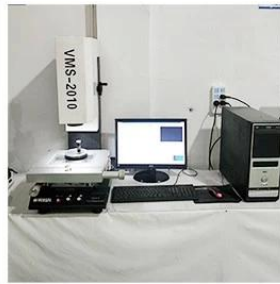
□□□ □ □□□□ /□□;

□□ □□ □□ □□, 30# OK □□□□, □□ □□ □□, POM, □ □□ □

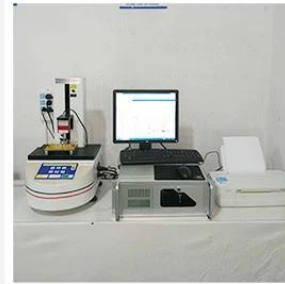
□□ □□



1. Agilent current testing



2. Quadratic element



3. Load Curve Meter



4. Bond Test



5. Life Fatigue Test



6. Microscope

□□ □□

Standard products will be delivered out within 3 days. Customized products will be sent out within 15 days.

