

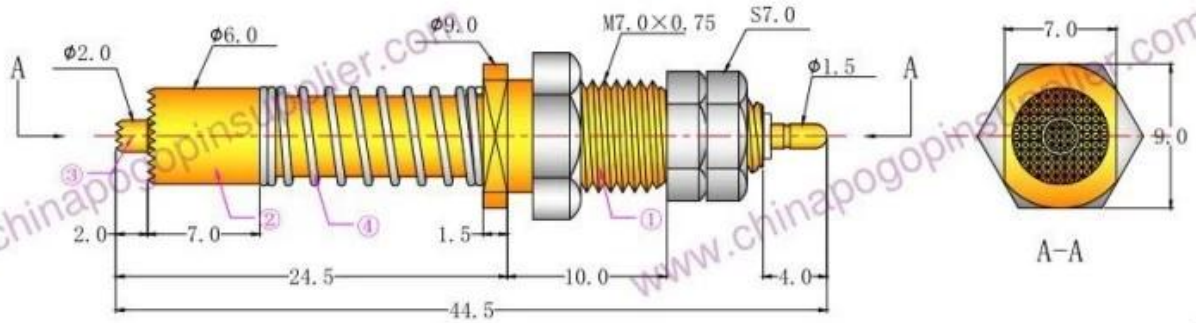
30A

30A	30A
Part No.	SF-PV1-H-H M7 × 24.5
Material	BeCu
Plating	Au
Current	30A
Weight	550g @ 2mm

30A



PV1-H-H M7-24.5



Materials(Plated) (材質與鍍層):

- ①Barrel(針套) : Brass(黃銅) , Au on Ni Plated
- ②Plunger(針軸) : Brass(黃銅) , Au on Ni Plated
- ③Plunger(針軸) : BeCu(鈹銅) , Au on Ni Plated
- ④Spring(彈簧) : SUS304 (不鏽鋼線) , /

Specifications (技術要求):

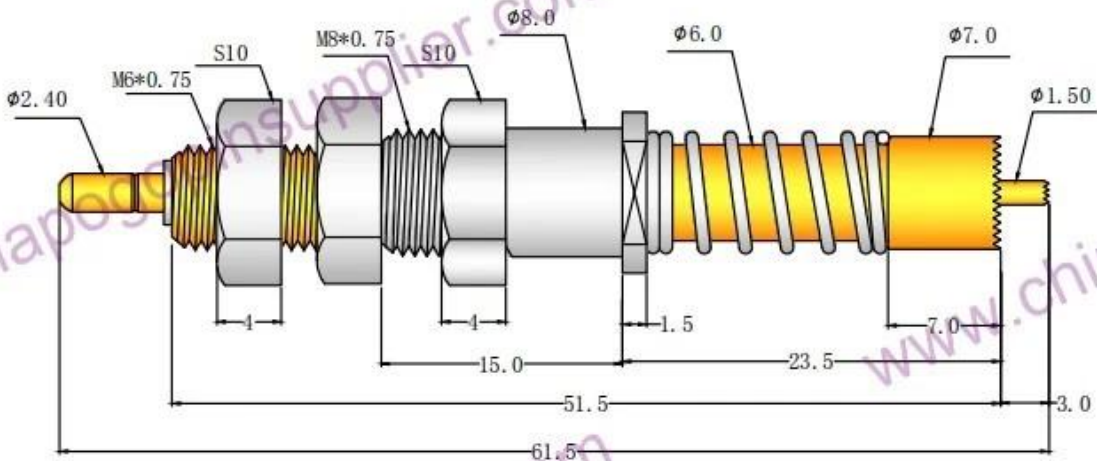
- Current Rating(額定電流) : 30A
- Contact Resistance(接觸電阻) : <50mΩ

彈力規格	名稱	移動距離(mm)	半壓縮(g)	全壓縮(g)
1	電流針②	8	550	800
	電壓針③	2	-	250
2	電流針	/	/	/
	電壓針	/	/	/

					名稱		PV1-H-H M7-24.5	
標記	數量	更改文件號	簽字	日期	圖樣標記		質量比例	
設計			標準化		S A		3:1	
校對			審定					
審核			制圖	徐松孟				

胜峰探针

说明: 1、所有尺寸的单位为mm
2、未注图示尺寸公差:
按GB1804-79 10级精度执行。



□□ □□

1. □□ 24 □□ □□ □□ □□ □□ □□ □□.
2. □□ □□ □□ □□ □□ □□ □□ □□ □□.

3. ການ ກວດ ກວາງ ການ ກວດ ກວາງ ການ ກວດ ກວາງ ການ ກວດ ກວາງ.

4. ການ ກວດ ກວາງ ການ ກວດ ກວາງ ການ ກວດ ກວາງ ການ ກວດ ກວາງ ການ ກວດ ກວາງ.

ການ ກວດ ກວາງ

PCB, ICT, FCT ການ ກວດ ກວາງ ການ ກວດ ກວາງ (ການ);

ການ ກວດ ກວາງ, ການ ກວດ ກວາງ, ການ ກວດ ກວາງ ການ ກວດ ກວາງ ການ ກວດ ກວາງ ການ ກວດ ກວາງ ການ ກວດ ກວາງ ການ ກວດ ກວາງ ການ ກວດ ກວາງ (ການ);

BGA ການ ກວດ ກວາງ ການ ກວດ ກວາງ ການ ກວດ ກວາງ;

ການ ກວດ ກວາງ ການ ກວດ ກວາງ, ການ ກວດ ກວາງ, QZ ການ ກວດ ກວາງ VZ ການ ກວດ ກວາງ LM ການ ກວດ ກວາງ;

ການ ກວດ ກວາງ, ການ ກວດ ກວາງ, ການ ກວດ ກວາງ ການ ກວດ ກວາງ;

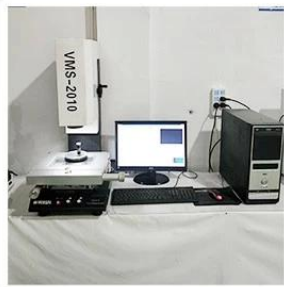
ການ ກວດ ກວາງ ການ ກວດ ກວາງ / ການ ກວດ ກວາງ;

ການ ກວດ ກວາງ ການ ກວດ ກວາງ, 30 # OK ການ ກວດ ກວາງ, ການ ກວດ ກວາງ ການ ກວດ ກວາງ, POM, ການ ກວດ ກວາງ ການ ກວດ ກວາງ

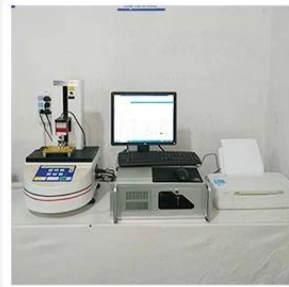
ການ ກວດ ກວາງ



1. Agilent current testing



2. Quadratic element



3. Load Curve Meter



4. Bond Test



5. Life Fatigue Test



6. Microscope

ການ ກວດ ກວາງ

Standard products will be delivered out within 3 days. Customized products will be sent out within 15 days.

