

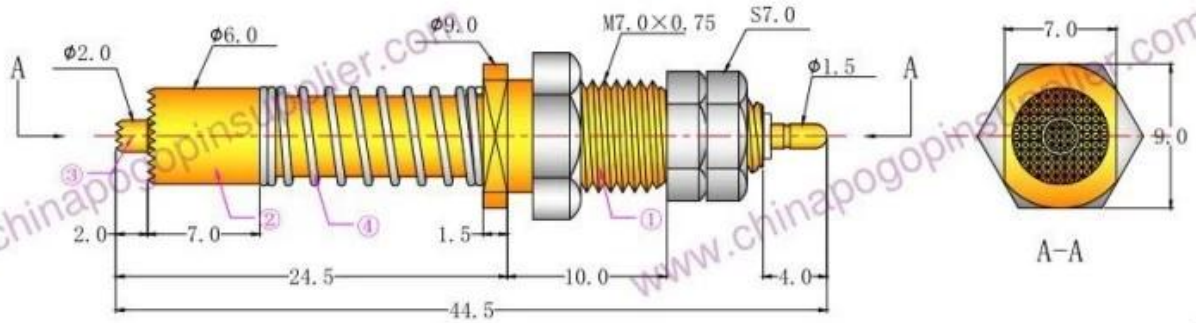
30A

零件号	零件名称 30A
规格	SF-PV1-H-H M7 × 24.5
材料	BeCu
镀层	Au
重量	30A
长度	550g @ 2mm

图例



PV1-H-H M7-24.5



Materials (Plated) (材質與鍍層):

- ① Barrel (針套) : Brass (黃銅) , Au on Ni Plated
- ② Plunger (針軸) : Brass (黃銅) , Au on Ni Plated
- ③ Plunger (針軸) : BeCu (鈹銅) , Au on Ni Plated
- ④ Spring (彈簧) : SUS304 (不鏽鋼線) , /

Specifications (技術要求):

- Current Rating (額定電流) : 30A
- Contact Resistance (接觸電阻) : <50mΩ

彈力規格	名稱	移動距離 (mm)	分壓值 (g)	全壓值 (g)
1	電流針②	8	550	800
	電壓針③	2	-	250
2	電流針	/	/	/
	電壓針	/	/	/

					名稱		勝峰探針	
					PV1-H-H M7-24.5		說明: 1、所有尺寸的单位为mm 2、未注图示尺寸公差: 按GB1804-79 10级精度执行。	
标记	数量	更改文件号	签字	日期	图样标记	质量比例		
设计			标准化		S A	3:1		
校对			审定					
审核			制图	徐松孟				

□□□ □□□

1. □□□ 24 □□ □□ □□□ □□ □ □ □□□□.
2. □□□ □□□ □□□□ □□□□ □□□□ OEM □ □□□□□.
3. □□□ □□ □ □□ □□□□ □□□ □□ □ □ □□□□.
4. □□□ □□□ □□□□□□□ □□□ □□□ □□ □□□□ □□□□.

□□ □□

PCB, ICT, FCT □□□ □□□□ □□□ □□ □ (□□);

□□, □□ □□, □□□□, □□□□ □ □□□□□ □□□□□□ □□ □ □□ □□ □□ □□□□ □□ □ (□□□);

BGA □ □□□ □□□□□□ □□ □□ □□□;

□□□□□ □□ □, □□ □, QZ □ VZ □□□□ LM □;

□□□ □□□, □□□ □□□, □□□□□ □□;

□□□ □ □□□□ / □□;

□□ □□ □□ □□, 30 # OK □□□, □□ □□ □□, POM, □ □□ □

□□ □□



□□ □□

