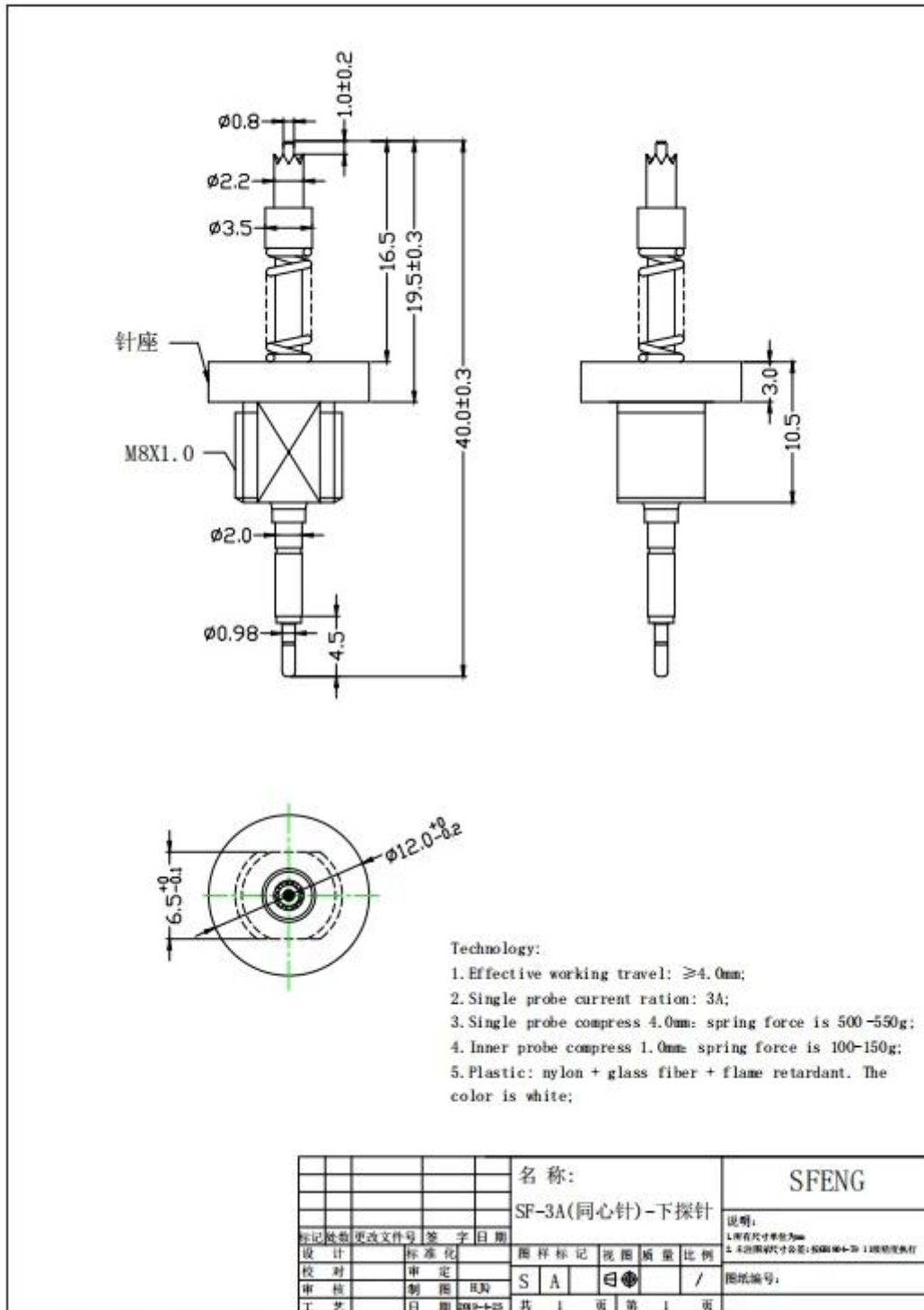


□□ □□:

SFENG 1978年 10月 10日 设计。 图号: SF-3A, 材料: 尼龙+玻璃纤维+阻燃剂。 ( 同心针 ) 用于 测量 直径 0.1mm 到 0.5mm, 长度 0.5mm 到 1.0mm, 精度 0.001mm 到 0.005mm。 重量 0.1g 到 0.2g。 长度 16.5mm 到 19.5mm。 重量 0.1g 到 0.2g。

□□ □□:

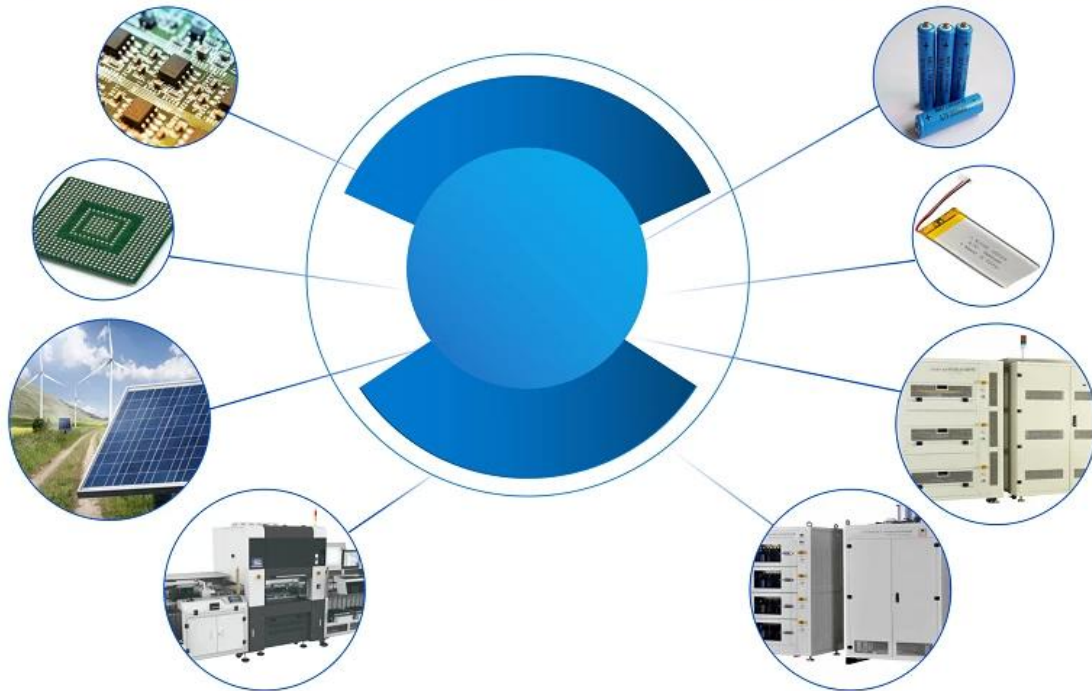


□□ □□□□:

尺寸	<b>SF-2.0*40.0</b>
额定电流	3A
电阻值(±%)	20mΩ ±%
额定功率	≥30000mW
工作温度	-40°C/105°C
厚度	≥5.0mm
重量	550g±20%(4.0mm)
包装	防静电袋 1000个/箱
交期	防静电袋 1000个/箱 7-10天

☐☐:

## ☐☐ Application



☐☐:









