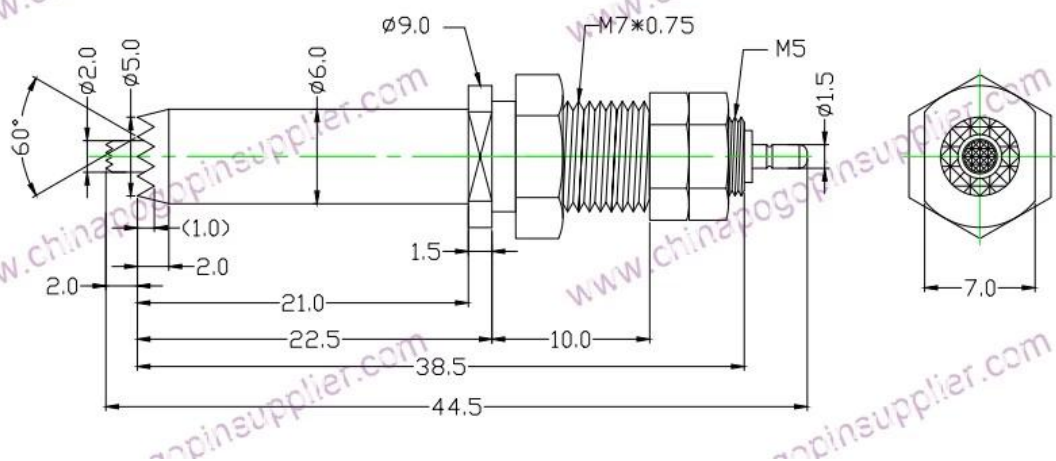


☐☐ ☐☐

☐☐	SFENG
☐☐ ☐☐	☐☐ ☐☐☐ ☐ SF-PV1- H H M7 * 44.5MM
☐☐ ☐☐ ☐☐	☐☐, ☐☐☐
☐☐ ☐☐	☐☐☐☐☐ ☐☐ ☐☐ 7 ☐☐ ☐

☐☐ ☐☐





### 服务 项目

1. 提供 24 小时 技术支持 服务 项目
2. Customized design 定制设计 OEM 服务
3. 提供 各种 规格 零件 服务
4. 提供 各种 规格 零件 服务

### 服务 范围

PCB, ICT, FCT 测试 服务 项目 (SMT);

贴片, 回流, 波峰, 各种 规格 零件 服务 项目 (SMT);

BGA 各种 规格 零件 服务 项目;

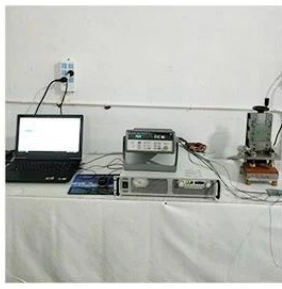
各种 规格 零件, 各种 规格 零件, QZ 各种 规格 零件 LM 各种 规格 零件;

各种 规格 零件, 各种 规格 零件, 各种 规格 零件;

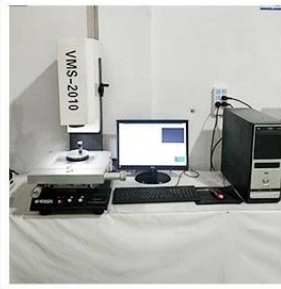
各种 规格 零件 / 各种 规格 零件;

各种 规格 零件, 30 # OK 各种 规格 零件, 各种 规格 零件, POM, 各种 规格 零件

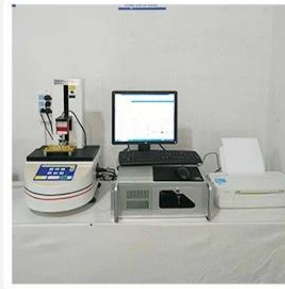
### 服务 范围



1. Agilent current testing



2. Quadratic element



3. Load Curve Meter



4. Bond Test



5. Life Fatigue Test



6. Microscope



Standard products will be delivered out within 3 days. Customized products will be sent out within 15 days.

