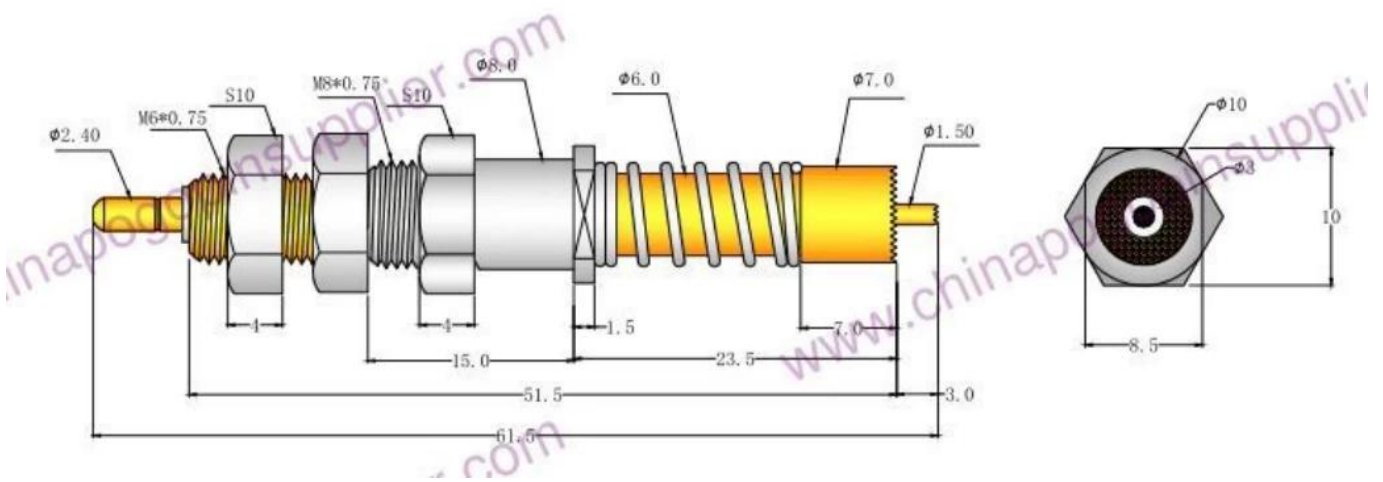


□□ □□

□□	□□
□□ □□	SF-PV1-H-H M8*26.5
□□□	□□, □□□
□	□□, □□□
□□□	150A
MOQ	100□
□□□□	□□□ □□ □ □□□ □□ 7□

□□ □□



□□ □□



chinapogopinsupplier.com

品質 保證

1. 品質 保證 24小時 服務 熱線 歡迎 垂詢 。
2. 品質 保證 價格 公道 歡迎 OEM 訂造 。
3. 品質 保證 貨真 價實 歡迎 批發 零售 。
4. 品質 保證 交貨 迅速 歡迎 長期 合作 。

產品 應用

PCB, ICT, FCT 測試 治具 各種 測試 治具 (治具);

RF, 微波, 毫米波, 各種 微波 測試 治具 各種 微波 測試 治具 各種 微波 測試 治具 Pogo 治具(治具);

BGA 各種 測試 治具 各種;






各種 測試 治具, 各種 治具, QZ 各種 VZ 各種 各種 LM 治具;

□□ □□, □□ □□, □□□□ □□;

□□ □ □□□ /□□;

□□ □□ □□ □□, 30# OK □□□, □□ □□ □□, POM, □ □□ □

□□ □□

Spring exhausted tester	DC power supply	Current resistance tester
		
Microscope	Tensile strength tester	Spring tester
		

□□ □□

